

BUDAPEST FŐVÁROS XV. KERÜLETI ÖNKORMÁNYZAT
LEHOCZKI ÁDÁM KÉPVISELŐ
FIDESZ-KDNP FRAKCIÓ



Ikt. sz.: 2/47 - 264 /2017.
Az ülés száma: 2/46 - 31 /2017.
Az ülés időpontja: 2017. november 7.



ELŐTERJESZTÉS
Kikötő Ifjúsági Közösségi Sziget további fejlesztéséről

Tisztelt Képviselő-testület!

A Száraznád u. 5. sz. alatti Kikötő Ifjúsági Közösségi Tér kialakításáról az előző ciklusban születtek meg a szükséges önkormányzati döntések. Épületének rekonstrukciója mintegy 60 milliós beruházással 2014-ben megtörtént. Már akkor elkészültek a környezetében lévő, rendkívül rossz állapotú közparkrészeknek a fejlesztési tervei, mely nemrég aktualizálásra került. Ez a terület jelenleg a lakótelep egyik leginkább elhanyagolt része, hatalmas betonfelületek, elbontott kerti pavilon alapja, tönkrement ivókút, gondozatlan növényzet látható itt. A park rekonstrukciója keretében az épülethez csatlakozva szabadterei előadó, színpad, sportpályák – kosárlabda, tenisz, strandröplabda pályák –, futópálya, kültéri felnőtt fitnessz park, idősök pihenő kertje, közösségi kert létesítésére kerülhet sor. A felújított park működtetését három konténer is támogathatja majd, a fiatalok természetes életmód iránti igényének tanulását szolgálhatja többek között a szelektív hulladékgyűjtés és a komposzttelep is. Az egész terület kialakításába, majd a fenntartásába, működtetésébe a lakótelepi fiatalságot célszerű bevonni, így jobban a magukénak érezhetik a parkot.

A területet védett módon a Kikötő épületéhez kell csatlakoztatni, a nagyértékű berendezési tárgyak megóvása érdekében bekerített területként. A sport- és rendezvényparkot természetesen a Kikötő nyitvatartási idejében a nagyközönség is rendeltetésszerűen használhatja majd. Elsősorban az Újpalotán élő fiatalok számára kívánunk egy vonzó találkozási helyet, sportolási, szabadidő eltöltési, közösségformáló helyszínt kialakítani, de a környéken élők is kiemelt célcsoportja a szabadterei egységekkel kibővülő intézménynek.

Magyarország Kormánya a 1717/2017. (X. 3.) Korm. határozattal döntött a helyi önkormányzatok helyi érdekű települési fejlesztéseinek érdekében szükséges források biztosításáról. Önkormányzatunk közterületfejlesztésére 78 millió forint támogatást kapott. A támogatás felhasználási határideje tárgyévét követő év december 31-e. Ezen összeget javaslom, hogy fordítsuk a Kikötő Ifjúsági Közösségi Sziget továbbfejlesztésére, mely önmagában nem elégséges forrás, azt további 34 milliós összeggel kell kiegészíteni.

Önkormányzatunk rendelete lehetővé teszi közterületnek ingyenes használatba adását társasházak és lakásszövetkezetek részére. Ennek keretében a lakóközösség feladata az átadott terület gondozása, karbantartása. A Kikötő Ifjúsági Közösségi Sziget továbbfejlesztése mellett felmerül a Nyírpalota u. 24-38. sz. alatti lakóépület melletti 20 m széles sávnak a lakóközösségnek történő átadása. Ebben szükséges lenne a locsolóhálózati egység kiegészítése a kertrész parkfenntartása érdekében, valamint

a Társasház elképzelésének megfelelő növénytelepítés, bútorozás, pihenő- és játszófelületek berendezése, esetleges további elképzelések.

Ezzel a nagyértékű fejlesztéssel tovább bővíthetnek az újpalotai lakótelep ezen részének intézményi szolgáltatásai. A mellette lévő Salkaházi Sára Iskola közel 400 milliós szintén állami támogatásból megvalósuló rekonstrukciója révén az egész terület megújul. Ugyanitt épül a református templom és közösségi tér is. Így az újpalotai lakótelep ezen ténnyedének szakrális, sport- és ifjúságot szolgáló funkciói kiteljesednek.

Kérem az előterjesztés sürgősséggel történő megtárgyalását, tekintettel arra, hogy folyamatban van a jövő évi költségvetésnek a tervezése és az esetlegesen elfogadott határozati javaslatok ezt befolyásolják.

Budapest, 2017. november 2.



Lehoczki Adám
képviselő

1. **Bizottságok:** ESzB JÜB KÉB KKB PTB VKB
2. **Mellékletek:**
1. Kikötő Ifjúsági Közösségi Tér fejlesztési koncepciója
 2. 1717/2017. (X. 3.) Korm. határozat

Határozati javaslatok:

A Képviselő-testület úgy dönt, hogy

1. elfogadja az előterjesztés 1. sz. melléklet szerinti tartalommal Kikötő Ifjúsági Közösségi Sziget fejlesztési programját.

Felelős: polgármester

Határidő: 2017. november 7.

2. a 1717/2017. (X. 3.) Korm. határozatban szereplő 78 millió forint támogatást a XV. Száraznád u. 5. sz. alatti Kikötő Ifjúsági Közösségi Sziget fejlesztésére fordítja.

Felelős: polgármester

Határidő: 2017. november 7.

3. felkéri a polgármestert, hogy a Kikötő Ifjúsági Közösségi Sziget fejlesztésére bruttó 112.000.000 (száztizenkétmillió) forintot terveztesse be az Önkormányzat 2018. évi költségvetésébe.

Felelős: polgármester

Határidő: 2017. november 7. (elfogadásra)

Önkormányzat 2018. évi költségvetés elfogadása (pénzügyi fedezet biztosítására)

4. felkéri a polgármestert, hogy folytasson tárgyalást a Nyírpalota u. 24-38. sz. alatti társasházzal a lakóközösségnek átadandó területről és az abban lévő fejlesztésekről (kutyafuttató, közösségi kert létesítése). Az erről szóló megállapodást terjessze a Képviselő-testület elé.

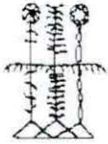
Felelős: polgármester

Határidő: 2018. február 28.

A 1. és 4. határozati javaslatok elfogadásához egyszerű, a 2. és 3. határozati javaslatok elfogadásához minősített szavazattöbbség szükséges.

Jogszabályi hivatkozások:

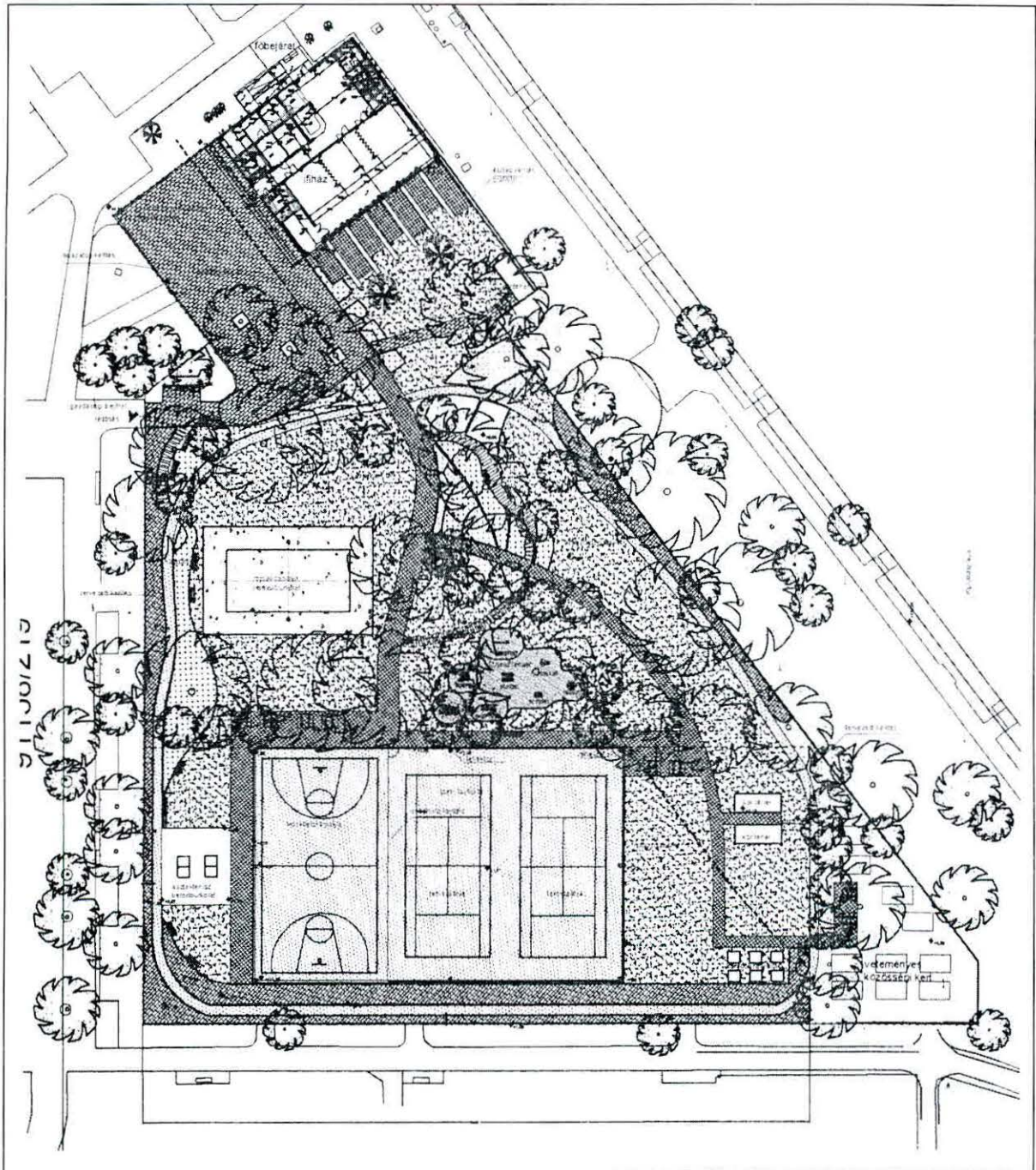
- Magyarország helyi önkormányzatairól szóló 2011. évi CLXXXIX. törvény 10.§ (1)-(2), 13.§ (1);



NAPkert-bioFÉNY H.

2316 Tököl, Bem u. 4.
e-mail: napkert@gmail.com

tel: 06 24-488-802
mobil: 06 30-555-4270



**IFJÚSÁGI KÖZÖSSÉGI TÉR
TÁJÉPÍTÉSZETI TERVE**
BUDAPEST, XV., KER. SZÁRAZNÁD UTCA 5.
HRSZ.: 91158/128, 222

2014. szeptember



IFJUSÁGI KÖZÖSSÉGI TÉR TÁJÉPÍTÉSZETI TERVE

BUDAPEST, XV., KER. SZÁRAZNÁD UTCA 5.
HRSZ.: 91158/128, 222

ALÁÍRÁSI LAP

építtető:

RUP-15 Városfejlesztési Kft.
Budapest, XV, Eötvös utca 1.

képviselő:

generáltervező:

MASOTER MÉRNÖKI KFT.
1188 Budapest, Bethlen G. u. 4/a.

kertépítész:

Napkert-Biofény Bt.
2316 Tököl, Bem u. 4.
Müller Krisztina
K1 13-0907/12



TARTALOMJAGYZÉK

TERVEZŐI NYILATKOZAT	4
MŰSZAKI LEÍRÁS	5
Előzmények	5
Beruházási program	5
Szakági tervezési feladat	6
Tervezési terület ismertetése	6
Tájépítészeti terv ismertetése	6
Kivitelezés megkezdésének feltételei	8
Tájépítészeti kivitelezés	9
Fenntartás	15
Anyagkiírás	17
Növénylista	20
Alkalmazott anyagok, berendezések	23

Melléklet

Tervezői jogosultságot igazoló okirat
Fafelmérési jegyzék

TERVEK

Geodézia felmérési helyszínrajz
K-1 Fakivágási terv
K-2 Burkolatbontási terv
K-3 Tájépítészeti terv
K-4 Burkolat kitűzési tereprendezési terv
K-6 Növénykiültetési terv



TERVEZŐI NYILATKOZAT

AZ ÉPÍTÉS ADATA

tervezés tárgya: IFJUSÁGI KÖZÉLETI HÁZHOZ KAPCSOLÓDÓ PARK FELÚJÍTÁSA, A KÖZÖSSÉGI TÉR TÁJÉPÍTÉSZETI TERVE

tervezési terület: BUDAPEST, XV., KER. SZÁRAZNÁD UTCA 5.
hrsz.: 91158/222

védettség: országos műemléki és természeti védettség alatt nem áll,

tervezett építési tevékenység tartalma:

A parkterület természeti adottságainak, védendő értékeinek feltérképezése, a vizsgálati eredmények tükrében a természeti értékek védelmével harmonikus, a jelenkor használati igényeit is szemelőt tartó tervezői program kidolgozása, a park korábbi sport-rekreációs hagyományainak felélesztésével.

NYILATKOZAT

Alulírott tervező kijelentem, hogy a tárgyban szereplő terv dokumentáció elkészítéséhez a Budapesti/ Pest Megyei Építész Kamara regisztrált tagjaként rendelkezem a építésügyi és az építésüggyel összefüggő szakmagyakorlási tevékenységekről szóló 266/2013. (VII. 11.) kormányrendeletben meghatározott, szükséges vezető tervezői jogosultsággal.

A tervdokumentáció készítése során az
2012. évi CLVII. törvényt, a
312/2012 (XI.8.) és 314/2012. (XI.8.) Kormányrendeletet és
322/2012 (XI.16.) Kormányrendelet, a
346/2008 (XII.30.) a fás szárú növények védelméről szóló Korm. Rendelet, az
a Település Rendezési Terv érintett területre vonatkozó előírásainak figyelembe vételével történt.
Az alkalmazott műszaki megoldások az ágazati szabványok előírásait kielégítik.

Tököl, 2014. szeptember 30.

Müller Krisztina
2316 Tököl, Bem u. 4.
PmK K1 13-0907



IFJUSÁGI KÖZÖSSÉGI TÉR TÁJÉPÍTÉSZETI TERVE

BUDAPEST, XV., KER. SZÁRAZNÁD UTCA 5.
HRSZ.: 91158/128, 222

MŰSZAKI LEÍRÁS

ELŐZMÉNYEK

A generáltervező MASOTER MÉRNÖKI KFT. (1188 Budapest, Bethlen G. u. 4/a.) 2014. augusztusában bízta meg a Napkert-Biofény Bt-t (2316 Tököl, Bem u. 4.) az Ifjúsági Közösségi Tér óvoda tájépítészeti terveinek elkészítésével.

BERUHÁZÁSI PROGRAM

A beruházási program a meglévő Közéleti Ház felújítását és a környezetében elhelyezkedő park rekreációs fejlesztését irányozza elő. A tervezett felújítási és funkcióbővítési feladatok nem építési engedély köteles tevékenységek.

A beruházási program szempontjából megoldásra került feladatrészek:

- A közéleti Ház felújítása és akadálymentesítése.
- Az épületen körüli park színvonalas fenntartásának érdekében a terület lezárása. A közösségi tér növényállományának fejlesztése, a tervezett funkcióhoz nem kapcsolódó burkolatok elbontása, új burkolati nyomvonalak kijelölése.
- A környező lakóépületeknek saját használatú kertterületek biztosítása.
- A Közösségi Téren belül közösségi kert kialakítása.
- Sportterület fejlesztése: kosárlabda-, tenisz-, röplabdapálya és fitness terület kialakításával.
- A Közösségi Téren belül nagy összefüggő gyepfelületek kialakítása, melyek „Public Art” és szabadidős foglalkozások szervezésére alkalmas területet biztosítanak.

SZAKÁGI TERVEZÉSI FELADAT

A Közösségi téren a következő egységek és elemek kerülnek elhelyezésre:

- = szabadtéri színpad és nézőtér befogadására alkalmas burkolt felület - akadálymentes
- = gazdasági bejárat és feltöltő út kialakítása
- = hulladéktároló és szelektív hulladék- gyűjtőhely kialakítása
- = új úthálózat kialakítása
- = sportpályák kialakítása
- = fitness terület kialakítása
- = közösségi kert tervezése
- = meglévő ivókút elhelyezése, felújítása
- = bútorozás megtervezése
- = a terület kertészeti felújítása: fakivágás, növénytelepítés



TERVEZÉSI TERÜLET ISMERTETÉSE

A terület funkcionális adottságai:

A területe jelenleg elsősorban közlekedési, áthaladási terület. Öntött aszfalt sétányhálózata töredezett.

Sportterülete korszerűtlen, elavult, öntött aszfaltburkolata töredezett.

A park jelenlegi kétfunkciós használata (közlekedő és sportterület) a park adottságait nem aknázza ki. Az 1 ha terület 40 %-a sétány sportterület.

A nagy szabadfelületek erősen árnyékosak, tartózkodásra alkalmatlanok.

A terület bútorozása erősen hiányos.

A terület terepadottságai:

Lefolyástalan sík terület.

A terület meglévő növényzete:

A tervezési terület koros növényállománya kielégítő állapotú.

A tervezési terület borítottsága meghaladja az ideális mértéket, a leárnyékoltság magas, a benapozottság korlátozott.

A park területén számottevő cserjeállomány nincs. A terület gyepfelülete előregedett, az árnyék miatt a park jelentős területén kikopt a mélyárnyék miatt..

TÁJÉPÍTÉSZETI TERV ISMERTETÉSE

FAKIVÁGÁSI TERV

Fenntartási munkák keretében a beteg, rossz egészségi állapotú, sérült és kiszáradt fák kivágandók. A sűrűn ültetett, mélyen árnyékolt területen a beteg fák eltávolítása után a meglévő faállomány esetlegesen legyengült tagjai fényhez, térhez, levegőhöz juthatnak, állapotuk nagy mértékben javulhat, ezért a fafelmérési listán (lásd: Melléklet) zöld színnel jelzett fák kivágást nem minden esetben tartjuk szükségesnek.

A kivágott fák pótlására korlátozottan kerül sor a terület mélyárnyékoltsága miatt.

BONTÁSI TERV

A Községi Tér fejlesztési elképzelései védett, kerítéssel zárt területként kezelik a parkot, új megközelítési pontokat adva. A tervezési terület jelenlegi, meglévő úthálózata nem illeszkedik a tervezett terület feltárási és használati igényekhez, ezért az bontandó. Bontandó, majd felújítás után új helyszínen a területen belül felállítandó az ivókút.

TÁJÉPÍTÉSZETI TERV

A terület lehatárolása:

A terület északi és nyugati határát az önkormányzati tulajdonban lévő sportpályák telekhatárai, illetve a telekhatár vonalak meghosszabbítása jelöli. Déli telekhatár a Közéleti Ház utcai homlokzati vonalának meghosszabbítása, míg a keleti telekhatárt a környező, Nyírpalotai úti lakóépület telekhatárától 20 m-re lévő., a lakóépületekkel és annak telekhatárával párhuzamosan futó vonal jelöli ki.

Csendes zóna:

A Nyírpalotai úti lakóépületek hátsó telekhatárától 40 m széles sávban zajt okozó tevékenység nem kerül elhelyezésre.

A tájépítészeti terv a jelenlegi park meglévő erőnyeinek és kötöttséginek figyelembe vételével készült. A terület fejlesztési programja szerint a Közéleti Ház és a környezetét alkotó Községi Tér funkcionális egységet képez. A Községi Tér az aktív rekreációs tevékenységnek kíván helyet biztosítani: sport és fitnesz tevékenység, tevékeny szabadidős programok és szabadterei kézműves foglalkozás, pl.: fafaragás, szobrászkodás, „public art” tevékenység.



A Közösségi tér tervezett akadálymentes és ellenőrzött megközelítése a Közéleti Házon keresztül történik. A Közéleti ház „kerti kijáratánál” kialakítandó öltözők és vizesblokkok a Közösségi tér használati lehetőségeit is bővítik. A tervezett használati igények közlekedési főtengelye É-D irányú ezért az elhasználandó burkolatú, elsősorban K-Ny-i irányú kapcsolatokat tartó meglévő sétányok funkcióvesztés miatt bontandóak.

Szabadtéri színpad

A Közéleti ház és Közösségi Tér találkozásánál, az épület „kerti kijáratánál” alakítható ki a nyári időben jól kihasználható szabadtéri színpad. A mobil színpadot a fellépő művészek biztosítják és állítják fel, illetve szerelvényezik le. A szabadtéri színpad működtetéséhez szükséges kiszolgáló infrastruktúra (öltöző, mosdó-WC, stb.) a Közéleti Házban biztosított. A színpad és nézőtérnek helyet adó akadálymentesen kialakított teherbíró burkolat két oldalról öleli az épületet, mely mindkét oldalán kijáratokkal kapcsolódik a burkolt felülethez.

A z akadálymentes terület az épület padlóvonalaához -0,03 cm-rel kapcsolódik, a környező terep fölé átlagosan 40 cm-rel emelkedik. A Közéleti Ház nagy termével párhuzamos kerti burkolatot kerítésként is szolgáló grafit fal zárja le lakóépületnek átadott kertterülettől.

Gazdasági bejárat

A Közéleti ház és Közösségi Tér a Szerencs utca felől a Pattogós utcán át közelíthető meg gépkocsival. A Közösségi tér Pattogós utca felőli megnyitásával a Közéleti Ház, a szabadtéri színpad és a park feltöltés és fenntartási feladatai elvégezhetőek. A gazdasági bejáratához kapcsolható a szelektív-hulladékgyűjtők kijelölt lerakóhelye. A gazdasági bejárat közvetlenül kapcsolódik a színpadtér, melyen keresztül elérhető az épület feltöltése, a gazdasági bejáró és színpadtér összefű, egységes burkolatának kialakítása teherbíró térkő burkolat.

Sétányok

A Közösségi Tér a közéleti Házon keresztül a szabadtéri színpad terén keresztül közelíthető meg. A szabadtéri színpad területe a meglévő terepszintre átlagosan 40 cm feltöltéssel akadálymentesen kapcsolódik az épület padlóvonalaához. A szabadtéri színpad területéről lefűződő, a Közösségi Terep feltáró sétány 4 %-os lejtéssel kapcsolódik a burkolt térhez, biztosítva a park, a kisebb sétányok és a sport-fitness terület akadálymentes megközelítését.

A meglévő ivókút felújítás után Közösségi tér középpontjában, sétányok találkozásánál kerül felállításra, burkolata a területen kibontott kiskockakő.

Sport és fitness terület

A Közösségi tér északi részén a korábbi sportpálya helyén nyer kialakítást, a meglévő töredezett aszfalt burkolat bontása után. A meglévő nagyterjedésű aszfalt burkolat helyett, kisebb 1 kosárlabda és 2 teniszpálya és 2 asztalitenisz pálya befogadására alkalmas öntött gumiburkolat és homokos strandröplabda pálya épül. A gumi és a homokburkolatú pályákat térkővel fedett pihenőtér és széles gyepfelület választja el. A pályák méretezése megfelel a szabványos előírásoknak. A sportpályához kapcsolódó területen, a fák árnyékában I. ütemben 4db, majd II. ütemben 8 db kültéri fitnesseszközzel gazdagodó kültéri edző terület alakítható ki. A fitnesseszközök elhelyezése a forgalmazó által ajánlott használati terek figyelembevételével történt. A fitnesseszközök használati terének mérete ajánlás, szükség esetén területe csökkenthető, vagy az egyes eszközökhöz tartozó terek metszhetik egymást. A Közösségi Tér telekhatárainak közelében öntött gumi futópálya épül.

A sport területet zajvédő növénytelepítés határolja a telekhatárokon.

Szabadterületek

Az aktív rekreációs tevékenységek a „füre lépni szabad” elven alapulva a szabad gyepfelületeket veheti birtokba. a nagy összefüggő gyepfelületek csoportos foglalkozások befogadására is alkalmasak.

A fák alatti árnyékos területek a magányos felüldülés vagy 2-3 fő találkozására alkalmas pihenő területek, a tervezett használathoz igazodva burkolata talpa utánzatú térkölapok, tipegőszerűen elhelyezve.

Közösségi kert

Funkciójából fakadóan a Közösségi Tér nyugalmas ÉNy-i sarkán nyer elhelyezést, élő sövényvel, belső kerítéssel zárt területen. A közösségi kert megközelítése a Közösségi téren át történik, de indokolt helyzetekben a lakóterületek felőli kiskapun át is megközelíthető. A terv a közösségi kert kialakítására ajánlatot tartalmaz. A kert kiosztása a növénytársítások megtervezése és ültetése a használók feladata, melyhez igény szerint tervezői támogatást adunk.



Komposztárolók a közösségi kert nyúlvány területén helyezhetők el. a komposztárolók a Park és a közösségi kert zöldhulladékának hasznosítását egyaránt szolgálja, ezért nem csak a közösségi kertből, de a Községi tér felől is megközelíthető kiskapun át.

Kerítés, kapuk:

A Községi Tér teljes területét kerítés határolja. A BEAKER rendszerű kerítés megnyitása a Pattogós utca felől a gazdasági bejáratnál történik nagykapu kiépítésével. Kiskapu elhelyezésére kerül sor a terület ÉNy-i határán a határoló lakóépületek felől. A kiskapu általában zárt, csak időszakosan lesz nyitva. Kiskapun át lehet megközelíteni a közösségi kerthez tartozó komposzttelepet is, mely egyben a Községi tér komposzt lerakóhelye is.

A kapuk és a kerítés építészeti terv szerint készül. A kerítés a szabadtéri színpad területét keretező szakaszon 45 cm-es lábazattal készül.

Kerti világítás:

A sétányok megvilágítása a meglévő világítótestek felhasználásával, egyes elemek áthelyezésével, a BDK jóváhagyásával és a BDK által végezve történik.

A szabadtéri színpad bevilágítása a Közéleti Ház homlokzatán elhelyezett reflektorokkal, a sportlétesítmények világítása újonnan kiépülő világítótestekről történik.

A TÁJÉPÍTÉSZETI KIVITELEZÉS MEGKEZDÉSÉNEK FELTÉTELEI

KAPCSOLÓDÓ ÉPÍTÉSI TEVÉKENYSÉGEK MŰSZAKI KÉSZÜLTSEGI FOKA

Közműépítés készültsége

A közműekkel érintett kertépítési területen az építési munkáknak be kell fejeződnie ami az építésen túl a létesítmények eredeti terepszint vagy a kivitelemi tervben megadott terepszint alatt 20 cm-re való takarását és a visszatöltött talaj roszakadás mentes tömörítését is jelenti.

Az elfedésre kerülő közművek eltakarása előtt a kivitelezés megvalósulását és a kivitelemi tervet egyeztetni kell, esetlegesen megvalósulási tervet kell készíteni. Amennyiben a kivitelemi terv és a megvalósítás között a kertépítést is befolyásoló eltérések mutatkoznak, arról írásban értesíteni kell a területet átvevő kertépítőket.

Elektromos és híradástechnikai hálózat építésének készültsége

Az elektromos hálózat építésével érintett kertépítési területeken a földkábelek elhelyezésének és takarásának be kell fejeződnie, a visszatöltött talaj roszakadás mentes tömörítését el kell végezni.

Az elfedésre kerülő földkábelek eltakarása előtt a kivitelezés megvalósulását és a kivitelemi tervet egyeztetni kell, esetlegesen megvalósulási tervet kell készíteni. Amennyiben a kivitelemi terv és a megvalósítás között a kertépítést is befolyásoló eltérések mutatkoznak, arról írásban értesíteni kell a területet átvevő kertépítőket.

Vízhálózat üzemeltethetősége

Növényültetési munkák csak akkor végezhetők, ha a telepített növényzet rendszeres öntözésének lehetősége adott.

IDŐJÁRÁSI FELTÉTELEK

Fagymentes időszak

Kertépítési munkákat csak a téli fagyok előtt, illetve azok elmúltával lehet végezni. A fagyott talajban kertépítési munka nem végezhető.

Csapadék

Talajmunkák, tereprendezés és ültetés csak nem tapadó, csúszás mentes talajban végezhető, ezért a tartós esőzések és hóolvadás után a talaj száradását ki kell várni.

Szél



Műszeres terepszint kitűzés és nagyméretű koros fák ültetése erős szélben nem végezhető.

LEBONYOLÍTÁSI FELTÉTELEK

Szükséges engedélyek:

Az engedélyező hatóság által jóváhagyott, a fapótlás mikéntjére is kiterjedő, fakivágási engedély.

Szervezési feltételek

A kertépítési kivitelezés kezdetét meg kell előznie a terület hivatalos átvétele az építető, az érintett szakágak tervezői és kivitelezői jelenlétében.

Ekkor, a többi szakmára vonatkozóan, esetlegesen felmerülő hiánypótlások módjáról és idejéről meg kell állapodni.

Az építési területen kertépítési kivitelezés csak akkor folytatható ha a terület őrzött és ott a hatósági előírásoknak megfelelő kivitelezés biztosítható.

A területen a kivitelezés csak akkor kezdhető el és folytatható le, ha ott az építési munkák minőségére, a technológiai és munkaszervezési folyamatokra, a munkavédelemre és egészségügyre vonatkozó előírások betarthatók.

Személyi feltételek:

A munkára vonatkozó érvényes szerződéssel rendelkező Kivitelező.

Felelős műszaki vezető kinevezése.

Tervezői művezetés lefolytatása az építető és tervező között érvényes szerződés szerint.

TÁJÉPÍTÉSZETI KIVITELEZÉS

ELVÉGZENDŐ MUNKAFÁZISOK

A kertépítészeti kivitelezési munkák az építészeti kialakítás, a közmű- és útépítés munkáihoz kapcsolódnak.

előkészítő munkák: A terület megtisztítása, fakivágás, tuskózás, darabolással, gyepnyesés

bontási munkák: aszfaltburkolat bontása, kiskockakő bontása

átépítés: világító testek áthelyezése

tereprendezési munkák: gazdasági út, térburkolat alatt a terület feltöltése, gazdasági út, térburkolat sétányok és sportpályákparkoló tükörképzés, lejtési viszonyok és vízvezetések kialakítása, mélyvonalak és mélyterületek képzése, talajegyenlenségek megszüntetése, termőföldterítés

építési munkák: , burkolatépítés, védőháló, pályaszerkezetek és fitness elemek kihelyezése

bútorozás: kertü bútorok kihelyezése

növénytelepítési munkák: ültetőgödrök ásása, ültetőföld tápanyag utánpótlása, növényültetés, koros fák karózása, gypszegély kihelyezése, növényágyak mulcsozása, gypesítés

ELŐKÉSZÍTŐ MUNKÁK

Fakivágás

tuskózás, darabolással, méretes tuskók területen deponálásával, gallyak aprításával, apríték területen, mulcsként való felhasználásával.



KIVÁGANDÓ FÁK JEGYZÉKE						
	latin név	magyar név	törzs átmérő (cm)	korona (m)	eü	megjegyzés
6	<i>Pseudotsuga mensiesii</i>	duglászfenyő	9	2	2	féloldalas, gyengén fejlett
7	<i>Pseudotsuga mensiesii</i>	duglászfenyő	9	1	1	erősen visszacsonkolt
8	<i>Prunus sp.</i>	díszcseresznye	23	0	0	kiszáradt fa
10	<i>Pinus nigra</i>	feketefenyő	25+25	7	3	leszáradó ágak
19	<i>Pseudotsuga mensiesii</i>	duglászfenyő	16	3	5	ritka korona, erős árnyék
21	<i>Koelreuteris paniculata</i>	csörgőfa	18	4	3	korhadó törzs,
24	<i>Acer platanoides</i>	koraijuhar	30	8	10	
26	<i>Sophora japonica</i>	japánakác	50	15	8	
27	<i>Catalpa bignonioides</i>	szivarfa	32	8	5	visszavágott ágak,
28	<i>Koelreuteris paniculata</i>	csörgőfa	24	5	6	
38	<i>Prunus mahaleb</i>	sajmeggy	53	12	4	erősen ferde törzs,
39	<i>Acer platanoides</i>	korai juhar	23	6	9	
62	<i>Sophora japonica</i>	japánakác	34	9	3	féloldalas korona,
64	<i>Catalpa bignonioides</i>	szivarfa	28	4	2	korhadó törzs,
65	<i>Catalpa bignonioides</i>	szivarfa	28	5	3	formátlan korona,
72	<i>Acer platanoides</i>	korai juhar	19	4,5	4	megdőlt törzs,
77	<i>Populus tremula</i>	rezgőnyár	56	7	2	erős visszavágások
88	<i>Prunus cerasifera</i>	cseresznyeszilva	21	4	4	erősen elhajló törzs
92	<i>Acer tataricum</i>	tatár juhar	21	4,5	3	sérült törzs,
93	<i>Pinus nigra</i>	feketefenyő	12+14	2,5	1	száradó ágak,
94	<i>Betula pendula</i>	nyír	29	4	3	száradó korona
96	<i>Betula pendula</i>	nyír	27	2,5	2	száradó korona
97	<i>Betula pendula</i>	nyír	29	5	3	ágrák jelei a vezérágakon
99	<i>Catalpa bignonioides</i>	szivarfa	25	4	4	száradó korona
102	<i>Prunus cerasifera</i>	cseresznyeszilv	17	5	6	
107	<i>Catalpa bignonioides</i>	szivarfa	15	4,5	4	sérült törzs,
113	<i>Acer saccharinum</i>	ezüstjuhar	21	0	0	kiszáradt fa, korhadó
119	<i>Prunus sp.</i>	gyümölcsfa	21	3	2	sérült törzs, kiszáradó fa
125	<i>Salix alba Tristis</i>	szomorúfűz	32	4,5	3	erősen csonkolt fa
126	<i>Salix alba Tristis</i>	szomorúfűz	29	5	2	erősen csonkolt fa korhadó törzs
130	<i>Betula pendula</i>	nyír	21	3,5	2	kiszáradóban
131	<i>Betula pendula</i>	nyír	34	0	0	kiszáradt
134	<i>Prunus sp.</i>	gyümölcsfa	24	0	0	kiszáradt
137	<i>Catalpa bignonioides</i>	szivarfa	18	3	2	féloldalas korona, száradó ágak, megdőlt törzs
142	<i>Fraxinus excelsior</i>	magaskőrís	29	9	9	
143	<i>Fraxinus excelsior</i>	magaskőrís	21	6	9	
KIVÁGANDÓ CSERJÉK JEGYZÉKE						
148	<i>Thuja occid. Smaragd</i>	nyugati tuja	9	1	8	akadálymentesítés miatt
149	<i>Thuja occid. Smaragd</i>	nyugati tuja	9	1	8	akadálymentesítés miatt
150	<i>Thuja occid. Smaragd</i>	nyugati tuja	12	1,2	8	akadálymentesítés miatt
151	<i>Thuja occid. Smaragd</i>	nyugati tuja	12	1,2	8	akadálymentesítés miatt
152	<i>Thuja occid. Smaragd</i>	nyugati tuja	12	1,2	8	akadálymentesítés miatt



Felsőtalaj letolása

Kifáradt, elgazosodott felső, 15 cm talajréteg felszedése. A első 4 cm mély gyepnyesedék komposztáló területre történő elszállítása utána az alatta lévő 10-11 cm mély nyesedék a területen kerül deponálásra, majd a felbontott burkolatok után maradó tükrök feltöltésére használható.

Bontási munkák

Bontandó a tervezési terület meglévő, hengerelt aszfalt sétányhálózata és a sportpálya töredezett aszfalt burkolata. Az építési törmelék kijelölt lerakóhelyre szállítandó.

Bontandó a területen található kiskockakő burkolat. A kiselemes burkolat tisztítás után a helyszínen újra hasznosításra kerül.

Feltételezett bontandó burkolati szerkezeti mélységek 30 cm.

Áttelepítés

7 db világítótest: a bontandó sétányok mellett meglévő világítótestek áthelyezése az új sétánynyomvonalak mellé - BDK jogkörébe tartozó feladat.

1 db ivókút: felújítás – homok fúvott felületkezelés - utáni áttelepítése,

KITŰZÉS

vízszintes kitűzés: A kitűzési alapvonala Pattogós utcai terület határon kijelölt kerítésvonal. A Községi Területen a burkolatok jellemző pontjainak kitűzése a Pattogós utcai kerítéshez, mit alapvonalhoz viszonyítva történik.

A Közéleti ház közvetlen környezetében a kitűzés viszonyítási alapját az épület homlokzati falai adják, a burkolat kitűzése a homlokzatoktól megadott távolsági adatokkal történik.

A növényágtyások az elkészült burkolati nyomvonalakhoz viszonyítva tűzhetők ki a legegyszerűbben.

magassági kitűzés: A geodéziai felmérési helyszínrajz relatív magassági adatai alapján történik.

TEREPRENDEZÉSI MUNKÁK

Feltöltés

Épületkörülí térkő burkolat és gazdasági bejárat alatt átlag 40 cm feltöltés –útszerkezettel együtt értendő- tereprendezési terv szerint. Feltöltés egyenletes 4 % lejtéssel a burkolat és az eredeti terepszint közötti szintkülönbség kiegyenlítésére a zöldfelületek irányába.

Elbontott burkolatok tükrének nyersföld-feltöltése átlag 15 cm vtg-ban.

Tükröképzés és tömörítés

Teherbíró burkolat alá: mélység: 47 cm

Sétány burkolata alá: mélység: 24 cm

Kiskockakő burkolata alá: mélység: 29 cm

Öntött gumiburkolat alá: mélység: 36 cm

Gyöngykavics burkolat alá: mélység: 29 cm

Homokburkolat alá: 55 cm

Finom tereprendezés, mélyvonalak és mélyterületek képzése

A talaj egyenetlenségeinek megszüntetése után a talajvíz elvezetése, elszivárogtatása a terven jelzett mélyterületek és mélyvonalakban történik, a gyepfelületeken.

A felszíni lejtés a burkolati szegélytől a mélyvonalak irányába 4 %, a kerítés vonalától a mélyvonal irányába változó.

Termőföld terítése



A növénytelepítésre kijelölt területekre, a burkolati szegélyek elkészülte és a terület finom tereprendezés után 15 cm termőföldterítés történik, a burkolati szegély szintje alatt 5 cm-rel.

Gyepszegély kihelyezése

A cserjeágy és a gyepfelület elválasztására, a könnyebb fenntartás érdekében a két terület határán ÍVMESTER szegély kihelyezése történik. A szegély védi a gyomosodást gátló mulcs szétszóródását a gyepszegélynél.

ÉPÍTÉSI MUNKÁK

Burkolatépítés

Sétányok:

A sétány szélessége 1, 60 és 2,80 m, oldalirányú lejtés 1-2 %

- 5 cm Előregyártott térkő burkolat, a hézagok ágyazó homokkal beseperve
- 4 cm Ágyazó homok
- 1 rtg Geotextília
- 15 cm Homokos kavics sóderágy, tömörítve
- Tömörített talaj

Ajánlott burkolat: Palota-15 Kft.: Limestone Antik anyagában színezett Himalája szürke szegély: Kerti szegély (100x25x5 cm) világos szürke

Gazdasági bejárat, szabadtéri színpad területe:

- 8 cm Előregyártott térkő burkolat, a hézagok ágyazó homokkal beseperve
- 4 cm Ágyazó homok
- 1 rtg Geotextília
- 20 cm M56 /mechanikai stabilizáló réteg/
- 15 cm Homokos kavics sóderágy, tömörítve
- Tömörített talaj

Ajánlott burkolat: Semmelrock Citytop-világos szürke, szegély: Út szegély (40x25x15 cm) világos szürke, kopóréteggel, süllyesztve oldalirányú lejtés 1-2 %

színház terem mellett ajánlott burkolat: CITYTOP világos szürke 10X20 és 20x20 elemek – süllyesztett kerti szegéllyel

Kiskockakő:

- 10 cm helyszínen bontott kiskockakő, hézagok ágyazó homokkal beseperve
- 4 cm Ágyazó homok
- 1 rtg Geotextília
- 15 cm Homokos kavics sóderágy, tömörítve
- Tömörített talaj

oldalirányú lejtés 1-2 %

Tipegő: térkőlap,

Lég- és vízáteresztő burkolat, szerkezeti felépítés:

- 5 cm Talpfa utáztatú térkő
- 3 cm Ágyazó homok
- Tömörített talaj

Ajánlott burkolat: Palota-15 Kft.: Limestone Wood felületfestett cseresznye



Sportpályák:

Kosárlabda- és tenispálya, futópálya:

- 13 mm öntött gumiburkolat – ELOPUR SP- vörös (futópálya zöld)
- 15 cm C25 vasbeton
- 20 cm Homokos kavics sóderágy, tömörítve
- 1 rtg Geotextília
- Tömörített talaj

szegély: Kerti szegély (100x25x5 cm) világos szürke

Lefolyórendszer típusa: HAURATON/ FASERFIX-SPORT résfolyóka és összefolyó idom
oldalirányú lejtés 1 %

Röplabdapálya:

- 40 cm Folyami homok
- 15 cm Homokos kavics sóderágy, tömörítve
- Tömörített talaj

Asztalitenisz:

- 15 cm C25 vasbeton
- 20 cm Homokos kavics sóderágy, tömörítve
- 1 rtg Geotextília
- Tömörített talaj

oldalirányú lejtés 1 %

Fitness terület:

- 4 cm 4/8 Gyöngykavics
- 25 cm Homokos kavics sóderágy, tömörítve
- Tömörített talaj

Favédelem::

Burkolati feltöltésbe kerülő fák körül 1,60 x1,60 m területen coulé kavics feltöltés készül

- 40 cm coulékavics
- 1 rtg Geotextília
- Termett talaj

Védőháló felállítása- tenispálya körül

BETAFENCE rendszerű teniszkerítés készül 3,50 m magas, zöld, két személykapuval

Sporteszközök és fitness eszközök

sportpályaszerelvények felállítása szerelvényezése:Forgalmazók, szakcégek végzik.

forgalmazó: .: PLASTOBO Sportszergyártó Kft.

1 db acél talajhüvelyes röplabda-állványpár

1 db röplabda versenyháló

2 db antenna és tok

2 db fix kosárlabda palánk 1,65 m benyúlással

2 db acél talajhüvelyes tenisz-állványpár

2 db tenisz versenyháló

2 db kültéri asztalitenisz asztal

fitness eszközök

forgalmazó: S-tér Kft., www. s-ter.hu



I. ütem

- 1 db 8037528 lábemelő állvány
- 1 db 8037537 húzódzkodó állvány
- 1 db 8037542 hipernyújtó pad
- 1 db 8037545 tricepsz állvány

II. ütem

- 1 db 8039063 futógép
- 1 db 8039056 szlalom
- 1 db 8039061 haspad
- 1 db 8039136 evezőgép

Kerti világítás és kerti vízvezeték hálózat és ivókút kiépítése a szakági tervező és kivitelező feladata, kiírások a szakági tervekben találhatóak.

Bútorozás és berendezés

- 8 db világítótest sportpályánál
- 40 db LV 156r kerti pad forg.: UBCITÉ Kft. www.ubcite.hu
- 9 db LVS910r asztal padokkal forg.: UBCITÉ Kft. www.ubcite.hu
- 10 db OV311 hulladékgyűjtő forg.: UBCITÉ Kft. www.ubcite.hu
- 3 db konténer

NÖVÉNYTELEPÍTÉSI MUNKÁK

Lombos fák telepítése:

Ültető gödör mérete: 1,0x1,0x1,0 m
Ültető talajt komposzttal dúsítva.
Fák karózása 3 irányból

Cserjék telepítése:

Ültető gödör mérete: 0,4x0,4x0,4 m és 0,6x0,6x0,6 m
Ültető talajt tőzeggel és komposzttal dúsítva.

Évelők ültetése:

Ültető talajt komposzttal dúsítva.

Gyepesítés:

5dkg/ m² KITE Pázsit fűmagkeverék vetésével, a terület hengerezése után, kertészeti eszközökkel.

Mulcsterítés:

A meglévő faapríték felhasználásával, felületén kis szemcse méretű (3-6 cm) sterilizált hántolt fenyő féreggel takarva, faapríték-terítés: 4-5 cm vtg./m², mulcsterítés: 2-3 cm vtg./m²



IFJÚSÁGI KÖZÖSSÉGI TÉR TÁJÉPÍTÉSZETI TERVE

BUDAPEST, XV., KER. SZÁRAZNÁD UTCA 5.
HRSZ.: 91158/128, 222

FENNTARTÁS

A terület kezelését és fenntartását éves ütemterv szerint a közéleti Ház fenntartója végzi.

A terület locsolása vezetékes hálózatra csatlakoztatott kézi vezérlésű öntözőrendszerről történik.

A kertben a fenntartás során keletkező zöldhulladék komposztálás céljából részben a helyszínen kerül felhasználásra és komposztálásra, részben elszállításra kerül a komposztálást végző, jogosultsággal rendelkező szervezet lerakóhelyére.

Burkolatok

gazdasági bejárat és sétányok, sportpályák: heti rendszerességű takarítás és alkalmi takarítása nagy esőzések után, esetleges sárfelhordást követően, lombhulláskor
kora tavaszi karbantartás, szükség szerint a megrepedt lapok cseréje, kimozdult szegély helyreállítása
napi rendszerességű és alkalmi takarítása és burkolat karbantartás nagy esőzések után, esetleges sárfelhordást követően, szemelődő turisták után, lombhulláskor

Öntöző hálózat

tavaszi üzembe helyezéskor, időjárástól függően március –áprilisban műszaki állapot felmérése és szükség szerinti javítások elvégzése, esetleges csöpögések elhárítása
téli üzembe állítás, időjárástól függően októberben, a hálózat elzárása és víztelenítése

Növényfelületek fenntartása

fák

friss telepítések vadak kártétele elleni védelméről gondoskodni kell

február: metszés

 idősfák: tisztító és szükség esetén ifjító metszése

 fiatal fák: korona alakító metszése az első 10 évben

március: fiatal fák: télen elfagyott fák pótlása

 gyökérmag körüli tányérok felújítása

száraz vegetációs időszakban a fiatal fák öntözéséről gondoskodni kell

júniusban és szeptember: fák egészségi állapotának ellenőrzése, beteghajtások lemetészése, eltávolítása, a betegnövényi részek a komposztárolóba nem helyezhetők

cserjék

friss telepítések vadak kártétele elleni védelméről gondoskodni kell

február: sövény metszése, telepítés után 2-3 évig, hogy bokrosodjon a növény, sűrűbb ágrendszerrel neveljen
elszáradt növényi részek lemetészése

március-április: kifagyott, elszáradt növények pótlása

cserjék alatt a telepítés után 2-3 évig tápanyag utánpótlás komposzttakarással, mulcsosított cserjék alatt a mulcs elhúzásával

április, október: friss telepítést 2-3 évig 3 naponta öntözzük, időjárástól függően

május-szeptember: friss telepítést 2-3 évig naponta öntözzük, időjárástól függően

júniusban és szeptember: cserjék egészségi állapotának ellenőrzése, beteghajtások lemetészése, eltávolítása



évelők

kora tavasszal az ősszel el nem távolított elszáradt növényi részek leszedése

április: öntözés megkezdése 2-3 napi rendszerességgel, időjárástól és fekvéstől függően, az árnyékos fekvésben ritkább öntözés is elég

egyres évelők visszametszése két évente, pl: pimpó félék

május-szeptember: öntözés napi rendszerességgel, időjárástól és fekvéstől függően, az árnyékos fekvésben ritkább öntözés is elég

augusztus: tőosztással szaporítóanyag előállítás

4-6 év elteltével egyes évelők kiiregednek, pótlásukról gondoskodni kell, előző évi szaporítóanyagból

október: öntözés megkezdése 2-3 napi rendszerességgel, időjárástól és fekvéstől függően, az árnyékos fekvésben ritkább öntözés is elég

gyep

február-március: gyepfelület lomb- és avartalanítása, a lombgereblyezés után gyepfogással történő levegőztetése

komposztal történő felültrágyázás, a komposzt felületen való szétterítésével

április: telepítés utáni 2 évben 2-3 naponként öntözés a teljes gyepfelületen, 3. évtől csak az intenzív gyepfelületeket (sportpálya és épületek közötti gyepterület) kell öntözni

gyeppótlás szükség szerint magvetéssel

április-október: rendszeres fűnyírás, a gyep állapotától és a területi besorolástól függően

május: telepítés utáni 2 évben naponként öntözés a teljes gyepfelületen, 3. évtől csak az intenzív gyepfelületeket (sportpálya és épületek közötti gyepterület) kell öntözni

szeptember: gyeppótlás a nyáron kiszáradt területeken magvetéssel

szeptember- november: rendszeres gereblyezés, lehullott lomb eltávolítása komposztárolóba

október: időjárástól függően az öntözés leállítása



IFJUSÁGI KÖZÖSSÉGI TÉR TÁJÉPÍTÉSZETI TERVE

BUDAPEST, XV., KER. SZÁRAZNÁD UTCA 5.
HRSZ.: 91158/128, 222

KIVITELEZÉSI ANYAGKIÍRÁS

Ssz.	Tétel szövege	Menny.	Egység
	ELŐKÉSZÍTŐMUNKÁK		
	Gyepnyesés, 4 cm mélységig I-III. oszt. talajban, nyesedék elszállításával 3.874,00m ² -en	155,00	m ³
	Talajréteg gyepnyesés utáni felső 10-11 cm-nek letolása, területen deponálása 3.874,00 m ² -en	387,00	m ³ (tömör)
	Cserjék-tuják vágása, zöldhulladék elszállításával komposztáló helyre	5	db
	Egyes fák kitermelése tuskókiásással, legallyazással és darabolással, kézi szerszámokkal, elszállítással törzsátmérő: 10-40 cm	32	db
	Egyes fák kitermelése tuskókiásással, legallyazással és darabolással, kézi szerszámokkal, elszállítással törzsátmérő: 45-60 cm	4	db
	Sétányok és sportpálya aszfalt burkolatának bontása, törmelék (tömör köbméter: 1.244,00 m ³) szállítása közúton 25 km-re lerakási díjjal	3958,70	m ²
	Bontandó kiskockakő, megtisztítva a helyszínen deponálva	69,30	m ²
	Ivókút elbontása	1	db
	BDK világítótestek áthelyezése	7	db
	TEREPRENDEZÉS		
	Durva tereprendezés, nyersföld feltöltése, meglévő, a területen kitermelt földből (bontott tükrök betöltésére 1881,00 m ² -en 30 cm, burkolati feltöltés környezetében 760,00 m ² 0-40 cm) 15 cm vtg-ban	350,00	m ³ (tömör)
	Tükrökészítés gépi erővel, kiegészítő kézi munkával 55 cm mélységben burkolatnak és szegélynek.	308,00	m ²
	Tükrökészítés gépi erővel, kiegészítő kézi munkával 47 cm mélységben burkolatnak és szegélynek.	752,00	m ²
	Tükrökészítés gépi erővel, kiegészítő kézi munkával 36 cm mélységben burkolatnak és szegélynek.	1.793,00	m ²
	Tükrökészítés gépi erővel, kiegészítő kézi munkával 29 cm mélységben burkolatnak és szegélynek.	161,10	m ²
	Tükrökészítés gépi erővel, kiegészítő kézi munkával 24 cm mélységben burkolatnak és szegélynek.	610,25	m ²
	Tükrökészítés kézi munkával 9 cm mélységben burkolatnak	58,30	m ²
	Tömörítés bármely tömörítési osztályban gépi erővel, nagy	3.682,0	m ²



	felületen, tömörségi fok: 95%		
	Felesleges nyersföld lerakóhelyre szállítása, közúton 25 km-re lerakási díjjal	250,00	m ³
	Finom tereprendezés 15 cm vtg. termőföldterítéssel és mélyvonalak kialakításával 4.100,00 m ²	535,00	m ³
	ÉPÍTÉSI MUNKÁK		
	Ivókút felújítása, áthelyezése	1	db
	Teniszkerítés építése oszlopok 3700 m kerek, zöld és tartozékok	50	db
	védőháló- zöld 405x45x27 mm drótkerítés :3,5/18 m	122	m
	BURKOLATÉPÍTÉS		
	Teherbíró burkolat építése - 8 cm CITYTOP térkő szürke, 4 cm Ágyazó homok, 1 rft geotextília, 20 cm M56 /mechanikai stabilizáló réteg/, 15 cm Homokos kavics sóderágy, tömörítve	752,00	m ²
	Süllyesztett útszegély 100x25x15 cm betonbefogással C 16/15-32/KK kavicsbeton keverék CEM 32,5 portlandcementtel, m=7,1 X0 környezeti osztályú	70,00	m
	Sétányburkolatának építése -PALOTA15_LIMESTON Antika-szürke - 5 cm térkő burkolat, a hézagok ágyazó homokkal beseperve, 4 cm ágyazó homok, 1 rft geotextília, 15 cm homokos kavics sóderágy, tömörítve	610,25	m ²
	Kerti szegély 100x25x5cm szürke betonbefogással C 16/15-32/KK kavicsbeton keverék CEM 32,5 portlandcementtel, m=7,1 X0 környezeti osztályú	1.270,00	m
	Kiskockakő burkolat építése -10 cm kiskockakő (helyszínen kitermelve), a hézagok ágyazó homokkal beseperve, 4 cm ágyazó homok, 1 rft geotextília, 15 cm homokos kavics sóderágy, tömörítve	11,35	m ²
	Talpfá utánzat burkolat - 5 cm Talpfá utánzatú térkő, 4 cm Ágyazó homok	194	db
	Kosárlabda- tenispálya és futópálya: 13 mm öntött gumi burkolat, 15 cm C25 vasbeton, 20 cm homokos kavics sóderágy, tömörítve, 1 rft geotextília, tömörített talaj	1.793,00	m ²
	Pálya felfestés	3	db
	Teniszháló-tartó persely és orsó	4	db
	Kosárpálánkok rögzítése	2	db
	HAURATON/ FASERFIX-SPORT résfolyóka és összefolyó idom	158,50	m
	Röplabdapálya - 40 cm folyami homok, 15 cm homokos kavics sóderágy, tömörítve, tömörített talaj	308,00	m ²
	röplabdaháló-tartó rögzítése	2	db
	Fitnesz terület: - 4 cm 4/8 gyöngykavics, 25 cm homokos kavics sóderágy, tömörítve, tömörített talaj	150,00	m ²
	Asztalitenisz pálya: 15 cm C16 vasalt beton, 20 cm homokos kavics sóderágy, tömörítve, 1 rft geotextília, tömörített talaj	90,00	m ²



Favédelem: - 40 cm termett talaj	coulékavics, 1 rtg geotextil,	7,70 3,00	m ² m ³
NÖVÉNYÜLTETÉS			
Lombos fa ültetése: 18/20 marhatrágával dúsítva, fák karózása 2 helyen , Ø 7-es karófákkal	ültetőgödör: 1,0x1,0x1,0 m	20	db
Lombhullató cserjék ültetése komposzttal dúsítva 20/30, 30/40, 40/60	ültetőgödör 0,4x0,4x0,4 m	1587	db
Lombhullató cserjék ültetése komposzttal dúsítva 60/80, 80/100	ültetőgödör 0,6x0,6x0,6 m	260	db
Örökzöld cserjék ültetése tőzeggel dúsítva 20/30, 30/40	ültetőgödör: 0,4 x 0,4 x 0,4 m	197	db
Örökzöld cserjék ültetése tőzeggel dúsítva 40/60, 60/80	ültetőgödör: 0,4 x 0,4 x 0,4 m	52	db
Örökzöld cserjék ültetése tőzeggel dúsítva 80/100	ültetőgödör: 0,6 x 0,6 x 0,6 m	36	db
Évelők ültetése C14 Komposzttal dúsítva		1555	db
Hagymások, csomagban		27	csomag
Gyepesítés 7 dkg/ m ² Sportkeverékkel Indítótrágyázás		2532,00	m ²
Gyepszegély kihelyezése –IVMESTER műanyag		335,00	m
Mulcsozás: felületi 2-3- cm /m ² vtg. osztályozott, fenyőkéreggel		65,00	m ³
BÚTOROZÁS			
<i>fitness eszközök forg.: S-tér Kft., www.s-ter.hu</i>			
8037528 lábemelő állvány		1	db
8037537 húzódkodó állvány		1	db
8037542 hipernyújtó pad		1	db
8037545 tricepsz állvány		1	db
8039063 futógép		1	db
8039056 szlalom		1	db
8039061 haspad		1	db
8039136 evezőgép		1	db
<i>sportpályaszerezvények forg.: PLASTOBO Sportszergyártó Kft. www.palstobo.hu</i>			
1 db acél talajhüvelyes röplabda-állványpár	89.154.- br	1	db
röplabda versenyháló		1	db
antenna és tok		2	db
fix kosárlabda palánk 1,65 m benyúlással		2	db
acél talajhüvelyes tenisz-állványpár		2	db
tenisz versenyháló		2	db
kültéri asztalitenisz asztal		2	db
konténer (2,44 x 6,10 m)		3	db
világítótestek		8	db



	<i>parkberendezés forg.: UBCITÉ Kft. www.ubcité.hu</i>		
	LV 156r kerti pad	30	db
	LVS910r asztal padokkal	8	db
	OV311 hulladékgyűjtő	7	db

NÖVÉNYKIÜLETÉSI JEGYZÉK

	Latin név	Magyar név	méret	db
	Lombhullató fák			
1	Fraxinus excelsior ssp. 'Pannonica'	magyar kőris	18/20	12
2	Fraxinus ornus 'Mecsek'	gömbkőris	18/20	3
3	Prunus serrulata 'Kansan'	japán cseresznye	18/20	3
4	Tilia cordata 'Greenspire'	kislevelű hárs	18/20	2
	Talajtakaró és örökzöld cserjék			
6	Euonymus fortunei 'Emerald'n Gold'	kecskerágó	20/40	82
7	Hypericum calycinum	örökzöld orbáncfű	20/40	24
8	Juniperus horizontalis 'Blue Chip'	kék kúszóboróka	40/60	6
9	Juniperus media 'Gold Coast'	sárga kúszóboróka	40/60	5
10	Lonicera nitida 'Maigrün'	törpe mirtuszlonc	30/40	46
11	Phoetinia x fraseri 'Red Robin'	korallberkenye	80/100	30
12	Prunus laurocerasus 'Otto Lyken'	törpe babérmeggy	40/60	28
13	Prunus laurocerasus 'Cippora'	babérmeggy	40/60	13
14	Viburnum davidii	törpe bangita	30/40	45
15	Viburnum x Pragense	prágai bangita	80/100	6
	Lombhullató cserjék			
16	Cotinus coggygria 'Royal Purple'	vörös cserszömörce	80/100	10
17	Caryopteris clandonensis 'Heavenly Blue'	kékszakáll	30/40	121
18	Cornus alba 'Sibirica'	fehér som	80/100	30
19	Cornus stolonifera 'Flaviramea'	sárga vesszőjú som	80/100	15
20	Deutzia gracilis	törpe gyöngyvirágcserje	30/40	136
21	Deutzia x hybrida 'Perle Rose'	gyöngyvirágcserje	40/60	70
22	Hibiscus syriacus 'Jeanna d'Arc'	fehér telt mályva	80/100	6
23	Hibiscus syriacus 'Purpurea Variegatus'	tarka mályva	80/100	9
24	Hibiscus syriacus 'Russian Violet'	lila mályva	80/100	6
25	Hydrangea arborescens 'Annabelle'	fehér hortenzia	40/60	70
26	Hypericum 'Hidcote'	orbáncfű	30/40	96
27	Hypericum x moserianum	orbáncfű	30/40	392
28	Jasminum nudiflorum	téli jázmin	40/60	32
29	Kerria japonica	boglárkacserje	60/80	100
30	Kolkwitzia amabilis 'Pink Cloud'	viráglonc	80/100	12






31	Rosa 'The Fairy'	törpe rózsza	30/40	80
32	Physocarpus opulifolius 'Diabolo'	vöröslevelű hólyagvessző	60/80	30
33	Potentilla frut. 'Glenroy Pinkie'	rózsaszín pimpó	20/30	36
34	Potentilla frut. 'Red Ace'	piros pimpó	20/30	52
35	Potentilla fruticosa var. mandshurica	fehér pimpó	20/30	80
36	Spiraea x bummalda 'Anthony Waterer'	törpe piros gyöngyvessző	20/30	160
37	Spiraea x billardii	gyöngyvessző	40/60	24
38	Syringa microphylla 'Superba'	törpe orgona	40/60	16
39	Viburnum opulus 'Compactum'	törpe bangita	40/60	21
40	Viburnum opulus 'Roseum'	labdarózsza	80/100	42
41	Weigela 'Bristol Ruby'	vörös rózsalonc	40/60	64
42	Weigela florida 'Alba'	rózsalonc	40/60	77
43	Weigela florida 'Tango'	törpe rózsalonc	20/30	30
	Évelők			
50	Aegopodium podagraria 'Variegata'	podagrafű	10/20	30
51	Ajuga reptans 'Atropurpurea'	vörös indás infű	10/20	80
52	Anemone x hybrida 'Honorine Jobert'	kerti szellőrózsa	10/20	130
53	Aster dumosus 'Lady in Blue'	őszirózsa	10/20	26
54	Bergenia cordifolia	Márialevel	10/20	30
55	Geranium macrorrhizum	illatos gólyaorr	10/20	110
56	Geranium x magnificum	pompás gólyaorr	10/20	100
57	Hemerocallis 'Stella d'Oro'	törpe sásliliom	10/20	58
58	Hosta fortunei 'Gold Standard'	Sárga szegélyű árnyékliliom	20/40	66
59	Hosta fortunei 'Francee'	fehérszegélyű árnyékliliom	20/40	100
60	Hosta plantaginea	nagylevelű árnyliliom	20/40	20
61	Hosta ventricosa	tojásdadlevelű árnyékliliom	20/40	60
62	Iris x hybrida	nőszirm	20/40	92
63	Lavandula angustifolia	levendula	20/40	44
64	Nepeta 'Walker's Low'	macskamenta	10/20	30
66	Salvia Purpurascens	vöröslő zsálya	20/40	30
68	Veronica prostrata 'Superba'	lecsepült veronika	10/20	50
69	Vinca minor	kis télizöld	20/40	80
	Hagymások			
70	Crocus színkeverék	krókusz	csomag	5
71	Muscari színkeverék	fürtös gyöngyike	csomag	7
72	Narcissus 'Steingarten Mix'	törpenárcisz színkeverék	csomag	8
73	Narcissus 'Narzissen Mix' színkeverék	40 cm magas nárciszok	csomag	7
	Díszfüvek együttese			
100	Helictotrichon sempervirens	örökzöld zabfű	40/60	30




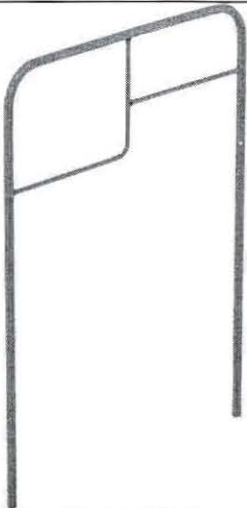

101	<i>Pennisetum alupecuroides</i>	tollborzfü	40/60	22
102	<i>Panicum virgatum</i> 'Heavy Metal'	vesszős köles	40/60	24
103	<i>Miscanthus sissensis</i> 'Graziella'	japán díszfü	40/60	56
104	<i>Miscanthus sinensis</i> 'Variegatus'	japán díszfü	40/60	6
105	<i>Alchemilla mollis</i>	palástfü	10/20	35
106	<i>Aster amellus</i> 'Rudolf Goethe'	őszirózsa	10/20	40
107	<i>Echinacea purpurea</i> 'Magnus'	bíbor kúpvirág	10/20	30
108	<i>Heuchera</i> 'Palace Purple'	bíborlevelű tűzeső	10/20	40
109	<i>Perovskia atriplicifolia</i> 'Little Spire'	törpe kék sudársálya	20/40	26
110	<i>Rudbeckia fulgida</i> 'Gold Sturm'	pompás kúpvirág	10/20	60
111	<i>Sedum</i> 'Matrona'	pompás varjúháj	10/20	50




ALKALMAZOTT ANYAGOK, BERENDEZÉSEK

LV156r db	KERTI PAD
<p>Forg: UBCITÉ Kft. www. ubcite.hu</p> <p>Horganyzott fémszerkezet, akác ülőke Háttámlával és karfával 180 cm széles</p>	
LVS910r 4 db	
<p>Forg: UBCITÉ Kft. www. ubcite.hu</p> <p>Horganyzott fémszerkezet, akác asztallap 180 cm széles</p>	
OV311 1 db	HULLADÉKGYŰJTŐ
<p>Forg: UBCITÉ Kft. www. ubcite.hu</p> <p>Tüzhorganyzott acélszerkezet</p>	

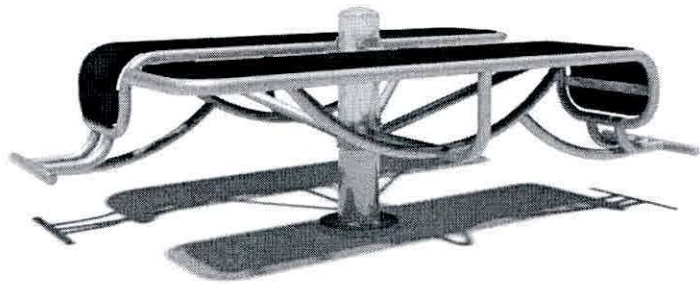



I.ütem	
8037528 Forg: S-tér Kft. www. s-ter.hu	
8037537 Forg: S-tér Kft. www. s-ter.hu	
8037542 Forg: S-tér Kft. www. s-ter.hu	



8037545	
Forg: S-ter Kft. www. s-ter.hu	
II.ütem	
8039056	
	
8039063	
	



8039061	
	
8039136	
	



MELLÉKLET



PEST MEGYEI ÉPÍTÉSZ KAMARA

Budapest, V. kerület Városház u. 7. ☒ 1384 Bp Pf. 90 ☎ 235-0693, 235-0694 ☎/Fax: 266-25 86
e-mail: pmekek@t-online.hu www.pmek.hu

Iktatószám: 1320221/2013.
Ügyműve: Gera Orsolya

Tárgy: Müller Krisztina táj- és kertépítész vezető
tervező névjegyzéki határozata

H A T Á R O Z A T

Müller Krisztina 2316 Tököl, Bem utca 4. sz. alatti lakost

anyja születési családi és utóneve: **Geisz Borbála**
születési helye, ideje: **Kaposvár, 1966. 05. 27.**

oklevelek (megnevezése, száma, kibocsátó, szak, szakirány):

Kertészeti és Élelmiszeripari Egyetem Kertészeti Kar Táj- és Kertépítészeti Szak, okleveles táj- és kertépítész mérnök, 43/1990.

a Pest Megyei Építész Kamara által vezetett Tervezői Névjegyzékben táj- és kertépítészeti tervezési szakterületen

K / 1 1 3 - 0 9 0 7

nyilvántartási számon regisztrálom.

Ötvenként, a külön jogszabályban meghatározott továbbképzési feltételek teljesítését igazolnia kell! Tájékoztatom, hogy a határnapig történő teljesítés igazolásának elmulasztása – a 104/2006. (IV. 28.) Korm. rendelet 14. § (1) és 16. (2) b) pontjai alapján – a tervezői névjegyzékből való törlést vonja maga után. Az igazolások teljes körű bemutatása esetén a továbbképzési időszak újra kezdődik.

A továbbképzés teljesítésének igazolása a kérelmező feladata!
A továbbképzési időszak 2013. március 27. napjával indul.

Tervező az „táj- és kertépítész vezető tervezői” cím használatára jogosult.

A teljes körű táj- és kertépítészeti tervezési tevékenységét a mindenkor hatályos jogszabályok szerint gyakorolhatja.

Felhívom a szíves figyelmét arra, hogy a bejegyzett adataiban bekövetkezett változást 10 napon belül írásban köteles a Pest Megyei Építész Kamarához bejelenteni.

Határozatomat a tervező- és szakértő mérnökök, valamint építészek kamaráiról szóló 1996. évi LVIII. törvény 3. § (1) bek. a) pontja és a 42. § (2) bekezdésében biztosított jogkörömben hoztam meg, a 103/2006. (IV. 28.) és 104/2006. (IV. 28.) Korm. rendeletek alapján, figyelemmel a 2004. évi CXL. törvény előírásaira.

A 2004. évi CXL. törvény 73/A. § (2) bek. a) pontja alapján, a határozat a közlésekor jogerős.

Budapest, 2013. március 27.



Erről értesül: 1.) Kérelmező
2.) Irattár - Helyben



FAFELMÉRÉSI NÖVÉNYLISTA						
	latin név	magyar név	törzs átmérő (cm)	korona (m)	eü	megjegyzés
1.	Acer negundo	zöldjuhar	64	9	7	erősen dőlt fatörzs, túl közel az épület
2.	Tilia platyphyllos	nagylevelű hárs	23	4	9	
3.	Sophora japonica	japánakác	50	13	9	tisztító metszés kell
4.	Sophora japonica	japánakác	43	13	5	féloldalas, elnyomott korona, árnyékolás
5.	Pseudotsuga mensiesii	duglászfenyő	22	4	3	féloldalas, gyengén fejlett korona helyrehozható
6.	Pseudotsuga mensiesii	duglászfenyő	9	2	2	féloldalas, gyengén fejlett korona, ferde törzs, árnyékolás
7.	Pseudotsuga mensiesii	duglászfenyő	9	1	1	erősen visszacson kolt tőzs
8.	Prunus sp.	díszcseresznye	23	0	0	kiszáradt fa
9.	Pinus nigra	feketefenyő	21	3	3	féloldalas korona, erős árnyék
10.	Pinus nigra	feketefenyő	25+25	7	3	leszáradó ágak, tisztító metszés kell erős árnyék
11.	Sophora japonica	japánakác	40	12	8	féloldalas korona, tisztító metszés kell
12.	Sophora japonica	japánakác	36	12	8	tisztító metszés kell
13.	Sophora japonica	japánakác	35	10	10	
14.	Koelreuteria paniculata	csörgőfa	32	8	7	féloldalas korona, tisztító metszés kell erős árnyék
15.	Acer sacharinum	ezüstjuhar	34	12	9	tisztító metszés kell
16.	Acer platanoides	koraijuhar	20	7	9	
17.	Acer platanoides	koraijuhar	25	9	7	féloldalas korona, erős árnyék
18.	Acer platanoides	koraijuhar	20	7	7	féloldalas korona, erős árnyék
19.	Pseudotsuga mensiesii	duglászfenyő	16	3	5	ritka korona, erős árnyék
20.	Acer platanoides	koraijuhar	28	10	9	beteg lombzat
21.	Koelreuteris paniculata	csörgőfa	18	4	3	formátlan korona, gyengén fejlett fa
22.	Acer platanoides	koraijuhar	21	6	10	
23.	Acer pseudoplatanus	hegyjuhar	21	4	6	féloldalas korona, sűrű térállás
24.	Acer platanoides	koraijuhar	30	8	10	
25.	Acer pseudoplatanus	hegyjuhar	21	4	6	féloldalas korona, sűrű térállás
26.	Sophora japonica	japánakác	50	15	8	tisztító metszés kell
27.	Catalpa bignonioides	szivarfa	32	8	5	visszavágott ágak,



28	Koelreuteris paniculata	csörgőfa	24	5	6	tisztító metszés kell
29	Acer pseudoplatanus	hegyjuhar	32	9	10	tisztító metszés kell
30	Acer pseudoplatanus	hegyjuhar	25	9	7	zuzmós törzs, ágak ápolása kell
31	Acer platanoides	korajjuhar	30	15	10	
32	Celtis occidentalis	nyugati ostorfa	30	15	10	
33	Platanus x hybrida	platán	39	19	10	
34	Acer pseudoplatanus	hegyjuhar	9	3	5	felnyúlt fa az erős árnyék miatt
35	Acer platanoides	korajjuhar	23	5	8	felnyúlt korona erős árnyék
36	Acer platanoides	korajjuhar	31	5	8	felnyúlt korona
37	Acer platanoides	korajjuhar	20	4	8	felnyúlt korona
38	Prunus mahaleb	sajmeggy	53	12	4	erősen ferde törzs, féloldalas korona, a pályára felé dölve szép korona
39	Acer platanoides	korajjuhar	23	6	9	
40	Acer pseudoplatanus	hegyjuhar	34	9	10	
41	Acer pseudoplatanus	hegyjuhar	28	8	9	tisztító metszés kell
42	Prunus cerasifera	cseresznyeszilv	20	6	6	ferde törzs
43	Acer pseudoplatanus	hegyjuhar	22	9	10	
44	Fraxinus ornus	virágoskőris	27	8	6	erősen megdőlt törzs
45	Fraxinus ornus	virágoskőris	23	7	7	tisztító metszés kell
46	Tilia tomentosa	ezüsthárs	16	4	6	féloldalas korona, erős árnyék
47	Fraxinus excelsior	magakőris	8	2	4	formátlan korona
48	Fraxinus ornus	virágoskőris	30	8	9	tisztító metszés kell
49	Fraxinus ornus	virágoskőris	23	5	8	tisztító metszés kell
50	Prunus cerasifera	cseresznyeszilv	13+12	3,5	5	ferdülő törzs, korona
51	Prunus cerasifera Woodii	vérszilva	18+15+11	5	9	
52	Acer platanoides	korajjuhar	30	9	9	féloldalas korona
53	Acer platanoides	korajjuhar	25	7	10	
54	Acer platanoides	korajjuhar	18	5	4	gyenge, féloldalas korona, árnyékolás
55	Acer platanoides	korajjuhar	16	3	4	gyenge, féloldalas korona, árnyékolás
56	Acer platanoides	korajjuhar	30	8	9	féloldalas korona árnyékolás
57	Prunus mahaleb	sajmeggy	28+30	10	8	ferdülő törzs, korona
58	Acer platanoides	korajjuhar	15	3	3	formátlan korona, árnyékolás
59	Acer platanoides	korajjuhar	21	6	8	tisztító metszés kell
60	Sophora japonica	japánakác	39	15	7	féloldalas korona, tisztító metszés kell
61	Aesculus hippocastanum	vadgesztenye	14	4	9	mélyárnyék, formás
62	Sophora japonica	japánakác	34	9	3	féloldalas korona, felmetszett ágak, erősen ferdült törzs ha kivágjuk, 3 fa tud



63	<i>Sophora japonica</i>	japánakác	56	23	10	növekedni, ha kikerül tisztító metszés kell
64	<i>Catalpa bignonioides</i>	szivarfa	28	4	2	formátlan korona, száradó ágak, korhadó törzs
65	<i>Catalpa bignonioides</i>	szivarfa	28	5	3	formátlan korona, száradó ágak
66	<i>Acer platanoides</i>	koraijuhar	23	9	10	
67	<i>Acer platanoides</i>	koraijuhar	16	4	4	féloldalas korona, elnyomott növekedés
68	<i>Acer platanoides</i>	koraijuhar	32	12	10	
69	<i>Acer platanoides</i>	koraijuhar	23	9	10	
70	<i>Acer platanoides</i>	koraijuhar	28	5	8	összeszűkült korona, elnyomott növekedés
71	<i>Acer platanoides</i>	koraijuhar	19	4,5	7	összeszűkült korona, elnyomott növekedés
72	<i>Acer platanoides</i>	koraijuhar	19	4,5	4	megdőlt törzs, összeszűkült korona,
73	<i>Acer platanoides</i>	koraijuhar	15	3,5	6	összeszűkült korona,
74	<i>Acer platanoides</i>	koraijuhar	24	4,5	5	visszavágott ágak, egyoldalú korona
75	<i>Acer platanoides</i>	koraijuhar	30	7,5	8	elnyomott, dőlt korona
76	<i>Acer platanoides</i>	koraijuhar	25	7	8	ferdült törzs, elnyomott korona
77	<i>Populus tremula</i>	rezgőnyár	56	7	2	formátlan ágrendszer, erős visszavágások
78	<i>Populus tremula</i>	rezgőnyár	54	15	8	széles, elnyomó erős korona ha kikerül a mellette levő fák növekednek
79	<i>Platanus x hybrida</i>	platán	33	5	6	formátlan, elnyomott korona
80	<i>Platanus x hybrida</i>	platán	40	9	8	keskeny korona
81	<i>Acer platanoides</i>	koraijuhar	30	9	10	
82	<i>Tilia x euchlora</i>	krími hárs	38	7	9	a sűrű térállás miatt felnyúlt korona
83	<i>Acer saccharinum</i>	ezüstjuhar	26	3	6	a sűrű térállás miatt felnyúlt korona
84	<i>Fraxinus excelsior</i>	magaskőrís	20	4,5	6	a sűrű térállás miatt felnyúlt korona
85	<i>Fraxinus excelsior</i>	magaskőrís	23	6	8	felnyúlt korona
86	<i>Koelreuteria paniculata</i>	csörgőfa	23	3,5	5	felnyúlt, féloldalas korona
87	<i>Sophora japonica</i>	japánakác	36	16	9	tisztító metszés kell
88	<i>Prunus cerasifera</i>	cseresznyeszilv	21	4	4	görbülő, erősen elhajló törzs, árnyék
89	<i>Fraxinus americana</i>	fehérkőrís	15	3,5	5	féloldalas korona, árnyék
90	<i>Sophora japonica</i>	japánakác	40	16	9	tisztító metszés kell
91	<i>Koelreuteria paniculata</i>	csörgőfa	22	6	6	elnyomott korona



92	Acer tataricum	tatár juhar	21	4,5	3	sérült törzs, formátlan korona,
93	Pinus nigra	feketefenyő	12+14	2,5	1	száradó ágak, fényhiány
94	Betula pendula	nyír	29	4	3	erősen felnyúlt, száradó korona
95	Betula pendula	nyír	30	4,5	5	letöredező ágak, formátlan korona, sűrű térállás
96	Betula pendula	nyír	27	2,5	2	féloldalas korona, megdőlt törzs, száradó ágak
97	Betula pendula	nyír	29	5	3	formás korona, de ágrák jelei a vezérágon
98	Catalpa bignonioides	szivarfa	16	4,5	4	formátlan korona, beárnyékolás
99	Catalpa bignonioides	szivarfa	25	4	4	féloldalas korona, száradó ágak
100	Acer platanoides	koraijuhar	22	8,5	10	
101	Acer tataricum	tatár juhar	25	6	8	tisztító metszés kell
102	Prunus cerasifera	cseresznyeszilv	17	5	6	ferdült törzs, korona
103	Tilia x euchlora	krími hárs	28	5,5	10	
104	Acer saccharinum	ezüstjuhar	53	13,5	10	
105	Populus tremula	rezgőnyár	52	12	8	visszavágott ágak,
106	Acer saccharinum	ezüstjuhar	32	12,5	8	ferdült korona
107	Catalpa bignonioides	szivarfa	15	4,5	4	féloldalas korona, sérült törzs, megdőlt törzs,
108	Tilia x euchlora	krími hárs	23	6	9	
109	Acer tataricum	tatár juhar	28	3,5	5	sérült kéreg, formás korona,
110	Sophora japonica	japánakác	32	16	7	tisztító metszés kell
111	Acer saccharinum	ezüstjuhar	41	14,5	10	
112	Acer platanoides	koraijuhar	21	4,5	5	sérült, beforrított kéreg, formás korona,
113	Acer saccharinum	ezüstjuhar	21	0	0	kiszáradt fa, korhadó törzs
114	Acer platanoides	koraijuhar	30	12	10	
115	Fraxinus excelsior	magaskőrös	23	10,5	10	
116	Fraxinus excelsior	magaskőrös	21	7	8	tisztító metszés kell
117	Koelreuteria paniculata	csörgőfa	12	3	5	épület melletti elhajló törzs
118	Prunus cerasifera	cseresznyeszilv	14+19	8	5	épület melletti kéregsérülés
119	Prunus sp.	gyümölcsfa	21	3	2	sérült törzs, kiszáradó fa
120	Prunus sp.	gyümölcsfa	21+16	5	4	Hederával benőtt törzs, tisztító metszés kell
121	Catalpa bignonioides	szivarfa	24	4,5	5	épület melletti fa,



122	Catalpa bignonioides	szivarfa	21	8	7	megdőlt törzs
123	Juglans regia	dió	21	6	9	tisztító metszés kell kissé dőlő törzs
124	Juglans regia	dió	24	10	10	
125	Salix alba Tristis	szomorúfűz	32	4,5	3	erősen csonkolt fa
126	Salix alba Tristis	szomorúfűz	29	5	2	erősen csonkolt fa korhadó törzs
127	Aesculus hippocastanum	vadgesztenye	21	5	10	
128	Aesculus hippocastanum	vadgesztenye	13	3	10	
129	Acer platanoides	koraijuhar	28	8,5	10	
130	Betula pendula	nyír	21	3,5	2	kiszáradóban
131	Betula pendula	nyír	34	0	0	kiszáradt
132	Prunus sp.	gyümölcsfa	9	2	6	tisztító metszés kell
133	Malus sp.	gyümölcsfa	17	4	6	tisztító metszés kell
134	Prunus sp.	gyümölcsfa	24	0	0	kiszáradt
135	Prunus sp.	gyümölcsfa	25	5	8	tisztító metszés kell
136	Populus tremula	rezgőnyár	39+19	14	10	kissé közel az épület
137	Catalpa bignonioides	szivarfa	18	3	2	féloldalas korona, száradó ágak, megdőlt törzs
138	Acer platanoides	koraijuhar	25	5	7	féloldalas korona, befortt, sérült törzs
139	Fraxinus excelsior	magaskőrös	29	5	7	féloldalas korona,
140	Fraxinus excelsior	magaskőrös	24	6	10	
141	Acer platanoides	koraijuhar	28	11,5	9	erősen zuzmós törzs
142	Fraxinus excelsior	magaskőrös	29	9	9	tisztító metszés kell
143	Fraxinus excelsior	magaskőrös	21	6	9	tisztító metszés kell
144	Taxus baccata	tiszafa	9	2,5	10	300/350 cm
145	Thuja occid. Smaragd	nyugati tuja	9	1	8	tisztító metszés és növényvédelem kell 500/+ cm
146	Thuja occid. Smaragd	nyugati tuja	9	1	8	tisztító metszés és növényvédelem kell 500/+ cm
147	Thuja occid. Smaragd	nyugati tuja	9	1	8	tisztító metszés és növényvédelem kell 500/+ cm
148	Thuja occid. Smaragd	nyugati tuja	9	1	8	tisztító metszés és növényvédelem kell 500/+ cm
149	Thuja occid. Smaragd	nyugati tuja	9	1	8	tisztító metszés és növényvédelem kell 500/+ cm
150	Thuja occid. Smaragd	nyugati tuja	12	1,2	8	tisztító metszés és növényvédelem kell 600/+ cm
151	Thuja occid. Smaragd	nyugati tuja	12	1,2	8	tisztító metszés és növényvédelem kell 600/+ cm
152	Thuja occid. Smaragd	nyugati tuja	12	1,2	8	tisztító metszés és növényvédelem kell



153	Thuja occid. Smaragd	nyugati tuja	11	1,2	9	600/+ cm tisztító metszés és növényvédelem kell
154	Thuja occid. Smaragd	nyugati tuja	8	1,2	8	600/+ cm tisztító metszés és növényvédelem kell 400/+ cm

Megjegyzés:

piros szín - egészség szempontjából kivágásra javasolt fák

zöld szín - amennyiben a koncepció miatt további fakivágásra van szükség, ezek a fák javasolhatóak kivágásra, mert a sűrű faállomány miatt nem fejlődnek jól, erősen árnyékoltak, nincs helyük a növekedésre, bár alapjában egészségesek.

Egészség és szépség szempontjából a 9, 10 egészségügyi számmal jelzetteket javaslom mindenképpen megtartásra. Ezek a fák a terület meghatározó fái lehetnek.

Faápolás szempontjából a fák nagy részénél szükség van tisztító metszésre. Emellett törzsápolásra a kéreg néhol nagyon erős zuzmósodása miatt. A fák növényvédelmével is foglalkozni kell.

A területen található nyárfafajta előregedésiének kezdete 55-60 év. A terület koros fáit kb. 40-45 éve telepítették, köztük a nyárfákat is.

1717/2017. (X. 3.) Korm. határozat

a helyi érdekű települési fejlesztések érdekében szükséges források biztosításáról, valamint a IX. Helyi önkormányzatok támogatásai és a XX. Emberi Erőforrások Minisztériuma költségvetési fejezetek közötti előirányzat-átcsoportosításról

A Kormány

1. az államháztartásról szóló 2011. évi CXCV. törvény (a továbbiakban: Áht.) 33. § (1) bekezdésében biztosított jogkörében eljárva elrendeli a Magyarország 2017. évi központi költségvetéséről szóló 2016. évi XC. törvény (a továbbiakban: Kvtv.) 1. melléklet IX. Helyi önkormányzatok támogatásai fejezet címrendjének a 32. Helyi érdekű települési fejlesztések I. címmel és a 2. pontban meghatározott alcímekkel, valamint a 33. Helyi érdekű települési fejlesztések II. címmel és a 3. pontban meghatározott alcímekkel, valamint a 38. Helyi érdekű települési fejlesztések III. címmel és a 4. pontban meghatározott alcímekkel történő kiegészítését;

Felelős: nemzetgazdasági miniszter

belügyminiszter

Határidő: azonnal

2. az Áht. 33. § (2) bekezdésében biztosított jogkörében eljárva - az egyes települési önkormányzatok fejlesztési feladatainak támogatása érdekében - a Kvtv. 1. melléklet IX. Helyi önkormányzatok támogatásai fejezet, 3. A helyi önkormányzatok felhalmozási célú kiegészítő támogatásai cím terhére 2449,3 millió forint egyszeri átcsoportosítását rendeli el a Kvtv. 1. melléklet IX. Helyi önkormányzatok támogatásai fejezet, 32. Helyi érdekű települési fejlesztések I. cím alábbi alcímei javára, az 1. melléklet szerint:

Alcím- szám	Alcímnév	millió forintban	
		Támogatási cél	Támogatás
27.	Budapest XV. kerület közterület fejlesztési feladatainak fejlesztése támogatása		78,0

Felelős: nemzetgazdasági miniszter

belügyminiszter

Határidő: azonnal