

BUDAPEST FŐVÁROS XV. KERÜLETI ÖNKORMÁNYZAT 2013. JÚLIUS 12.
POLGÁRMESTER

Ikt. sz.: 1-79- 246 /2013.

Hiv. szám.: 5/54717-4/2013.

Az ülés száma: 1-59-18 /2013.

(Intézményfelügyeleti és Humán Főo.)

Az ülés időpontja: 2013. július 17.

Előterjesztés

a Rákospalotai Helytörténeti Fasor kialakításáról

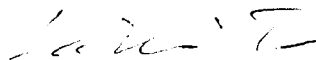
Tisztelt Képviselő-testület!

Budapest Főváros XV. kerületi Önkormányzat Képviselő-testülete 2013. június 26-ai ülésén az 554-555/2013. (VI. 26.) számú határozatával úgy döntött, hogy jóváhagyja a Budapest Főváros XV. kerület Széchenyi téren a Magyarok Nagyasszonya Főplébánia Templom környezetében létesítendő Rákospalotai Helytörténeti Fasort bemutató tábla szövegét, és a kerületrészt szellemi, környezeti fejlődésének meghatározó alakjainak névsorát.


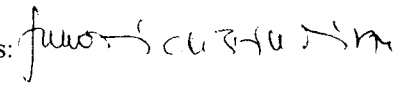
A Rákospalotai emlékfasor kialakításakor 102 db kisméretű, 12 db közepes méretű és 1 db információs nagyméretű emléktábla gyártására és elhelyezésére kerül sor. Az emlékfasor kialakításának költsége 7.412.600 Ft+áfa, mindösszesen 9.414.000 Ft. Ebből az eredeti költségvetésben 5.080.000 Ft, és a 4.3. melléklet 8414031 szakfeladaton elkülönített 4.334.000 Ft dologi kiadásai kiemelt előirányzat terhére 4.334.000 Ft áll rendelkezésre.

Kérem a Tisztelt Képviselő-testületet, hogy támogassa a Rákospalotai Helytörténeti Fasor kialakítását.

Budapest, 2013. július 9.



László Tamás
polgármester

1. **Témafelelős:** Intézményfelügyeleti és Humán Főosztály 
2. **Egyeztetésre megküldve:**
3. **Bizottságok:** KKES SZCST TVÉK PJ
4. **Melléklet:** 1. A Rákospalotai Helytörténeti fasor emléktábláira felkerülő névsor és a fasort bemutató tábla szövege
5. **Jegyzői láttamozás:** 2013. július „12.” Aláírás: 
6. **Meghívandók:**
7. **Az előterjesztést kapják:**

Határozati javaslat:

Budapest Főváros XV. kerületi Önkormányzat képviselő-testülete úgy dönt, hogy a Rákospalotai emlékfasor kialakítására, a 102 db kisméretű, 12 db közepes méretű és 1 db információs nagyméretű tábla gyártását és elhelyezését a 2013. évi költségvetés 7. melléklet 8414031 szakfeladaton elkülönített 5.080.000 Ft-ból, valamint a 4.3. melléklet 8414031 szakfeladat dologi kiadásai kiemelt előirányzat terhére további 4.334.000 Ft-ból biztosítja.

Felelős: polgármester

Határidő: a 2013. évi költségvetés soron következő módosítása.

Jogsabályi hivatkozás:

- 2011.évi CLXXXIX. törvény Magyarország helyi önkormányzatairól 10. § (2) bekezdés
- 12/2013. (III. 13.) önkormányzati rendelet a 2013. évi költségvetésről 7. § (2) bekezdés
- 10/2003. (IV. 1.) önkormányzati rendelet az Önkormányzat közművelődési feladatairól és a helyi közművelődési tevékenység támogatásáról 10. § (2) s) pont

A határozati javaslat elfogadásához minősített szavazattöbbség szükséges.



**A 2013. június 11-én, kedden a Polgármesteri Hivatal Kossuth termében
19.00 órától megtartott egyeztetés során kialakult névadók listája a
Rákospalotai helytörténeti emlék fasorba:**

(A közigazgatás, egyházak, oktatás és helytörténet, egészségügy és állatgyógyászat,
sport, ipar, és egyéb területeket érintve.)

Különálló kis emléktáblák:

1. gróf Károlyi Sándor (1831-1906)
2. (Biharos) Tóth István (1823-1908)
3. T. Varga Antal (1858-1930)
4. Jónás Emil (1867-?)
5. Cserba Elemér (1876-1936)
6. dr. Szócs József (1892-1964)
7. Szócs Áron (1879-1956)
8. Medveczky György főjegyző (1844-?)
9. Szlacsányi Ferenc (1868-1929)
10. dr. Szócs Bertalan (1908-?)
11. Ubrankovits Béla (1860-?)
12. Sándorfi (Steer) Sándor (1882-?)
13. Thuróczy Gyula (?-1916) → (ifj.) Thuróczy Lajossal közös táblára
14. (ifj.) Thuróczy Lajos → Thuróczy Gyulával közös táblára
15. Beller Imre (1845-1895)
16. Chobot Ferenc (1860-1931)
17. Schwarcz Gusztáv (1870-1942)
18. dr. Oetter György (1902- 1957)
19. Kiss István
20. Ádám László SDB (1892-1977) → Sándor Istvánnal közös táblára, mely a szalézi rendet is bemutatja

21. **Sándor István SDB** → Ádám Lászlóval közös táblára, mely a szalézi rendet is bemutatja
22. **Horváth Mihály (1809-1878)**
23. **Megyeri János**
24. **id. Benkő István (1854-1920)** → ifj. Benkő Istvánnal közös táblára
25. **ifj. Benkő István (1889-1959)** → id. Benkő Istvánnal közös táblára
26. **Szabó Miklós (1882 - 1959)**
27. **id. Simonfi Sándor (1925 - 1998)**
28. **Kiss Domokos (1952-2007)**
29. **id. dr. Gyökössy Endre (1880-1957)**
30. **Kovácsy Kálmán (1862-1935)**
31. **Bolla Árpád (1931-2006)**
32. **Kökény Elek**
33. **Duschinszky Mihály (1871-1939)**
34. **hutirai Lukácsy Sándor (1815-1880)**
35. **negyedi Szabó Alajos (1818-1904)**
36. **Wágner Manó (1858-1929)**
37. **Wágner Aurél (1894 - ?)**
38. **Hampel Antal (1843-1876)**
39. **Czeglédy (Ceglédi, Ceglédy) Antal (1877-?)**
40. **Benderek István (1885-?)**
41. **Strauch Árpád (1877-1931)**
42. **Székely László (1886-?)**
43. **Plank Szilárd (1881-?)**
44. **Cseszka Edit (1935-1991)**

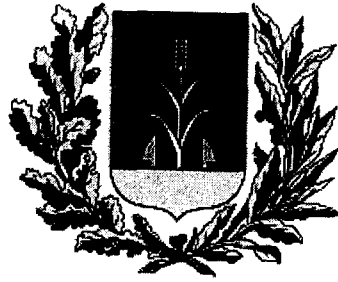
45. Ferenczi György (1946-1994)
46. dr. Balogh Istvánné született Szlacsányi Judit (?-2012?)
47. Nádas József (1905-1985)
48. dr. Elekes Gyula
49. dr. Neszt József
50. dr. Matuz Lajos (1903-1968)
51. dr. Ujzászy László (1905-2006)
52. dr. Vass László (1902-?)
53. dr. Cserba Zoltán (1904 - 1958)
54. dr. Kropp Kálmán
55. Duró Lajos (1869-?)
56. Nádas Józsefné sz. Bodrossi Nóra (1910-1993)
57. dr. Jeszenszky Géza (?-1954)
58. Budai II. (Bednarik) László (1928-1983)
59. Szűcs László
60. Szekeres Pál (1905-1973)
61. Babits Mihály (1883-1941)
62. Harsányi Kálmán (1876-1929)
63. Passuth László (1900-1979)
64. Nádaskay Lajos (1816-1876)
65. László György
66. Szabó Loránd (1899-1935)
67. Csaba Rezső
68. Heintz Béla
69. Roch János
70. Kirchmayer Károly (1923-2007)

71. Kocsis András (1905-1976)
72. Barcza Lajos (1871-?)
73. Perlmutter Izsák (1866-1932)
74. Madarász Adeline (1871-1962)
75. Kertész József (1905-?)
76. Turmayer Sándor (1879-1953)
77. Reményi Ede (?-1891)
78. Ádám Jenő (1896-1982)
79. Bojtor Imre (?-1999)
80. Fodor János (1906-1973)
81. Bodrossy Félix (1920-1983)
82. Sipeki Levente (1937-1985)
83. Turay (Thurmayer) Ida (1907-1997)
84. Liva József (1876-?)
85. Szlezák Rafael
86. Ország Sándor és Fia Orgonagyára
87. Dozzi József
88. Hutter József
89. Szarka Ferenc (1868-?)
90. Feith Gábor (1863-?)
91. Landstoff György (1866-?)
92. Komáromi László
93. Spreicz József (1870-?)
94. Löffler Ferenc
95. Lutherán László

- 96. Brunovszky József (1909-1978)**
- 97. P. Varga Vince**
- 98. Nagy József Attila - Joczsek (?-1956)**
- 99. id. dr. Borbély Endre (1913-2000)**
- 100. Cselótei László (1925-2012)**
- 101. Varga Ferenc (1835-1908)**
- 102. Nádaskay Béla (1848-1933)**

Nagy táblák:

- 1. Bevezető tábló - előszó**
- 2. XVIII. századi – máig élő – rákospalotai családok**
- 3. Rákospalotai Polgári Kör**
- 4. Rákospalotai Múzeum**
- 5. Rákospalotai Ipartestület**
- 6. Szent István Bélyeggyűjtő Kör**
- 7. Tavasz Kórus**
- 8. Rákospalotai Gazdakör**
- 9. Szilas Néptáncgyűttes**
- 10. REAC**
- 11. MÁV Testvériség SE**
- 12. Rákospalotai Casino**
- 13. Élsportolók közös tablón**



Helytörténeti Fasor **RÁKOSPALOTA**

jeles személyiségeinek
és közösségeinek tiszteletére

állította Budapest Főváros
XV. kerület Önkormányzata
2013-ban

Tisztelt Lakótársaink! Kedves Rákospalotaiak!

Rákospalota gyökerei az Árpád-korig nyúlnak vissza. Első írásos említése 1281-ből való, ekkor még Nyír néven. Palotaként való említése 1346-ból való. Számos, ma is létező család több évszázadon át folyamatosan él itt. A település a ma Öregfalunak nevezett városrész körül alakult, számos, ma is létező városrészt tartunk számon: Palotaújfalu, Üdülőtelep, Villasor (ma Újpest, Vécsey utca), Istvántelek (ma szintén Újpesthez tartozik), MÁV-telep, Benkő-telep, Kovácsi-telep, Löffler-telep, Pótlékdülő, Széchenyi-telep. Mindegyik őrzi sajátosságait, hagyományait, ezek adják össze azt az erős rákospalotai önazonosság-tudatot, amely 1923-ban, Rákospalota várossá válásakor egységesült, teljesedett ki. A település egységes képe sajnos romlott az 1950-es Nagy-Budapesthez csatolás után, ennek ellenére az itt élők máig megőrizték a Rákospalotához tartozás élményét, örömét.

Erre a közösségi erőforrásra alapozva a XV. kerületi Önkormányzat képviselő-testülete lokálpatrióta kötelességének érezte, hogy méltó módon emlékezzen meg Rákospalota kiemelkedő személyiségeiről. Ezért úgy határozott, hogy a Széchenyi téren, a Magyarok Nagyasszonya Főplébániatemplom körül álló fasor minden egyes fáját egykor itt élő és dolgozó jeles személyiségek emlékére és tiszteletére ültetik el és nevüket az egyes fák mellett elhelyezett emléktáblákon örökítik meg.

Történészeink és a rákospalotai civil társadalom képviselői nagy körültekintéssel és gondossággal állították össze, majd szavazták meg a névsort. Az emléktáblákon megörökített személyiségek között megtalálhatók Rákospalota mindazon polgárai, akik a közélet különböző területein, helyi szinten, vagy ennél szélesebb körben, mindnyájunk számára maradandót alkottak. Egymás mellett kaptak helyet a népképviselő, a közigazgatás, az egyházak, az oktatás, a tudomány, az egészségügy, a szociális ellátás, az építészet, a művészetek, a sport kiválóságai. Rajtuk kívül megörökítettünk olyan helyi közösségeket is, amelyek tevékenységükkel a helyi társadalom életét gazdagították.

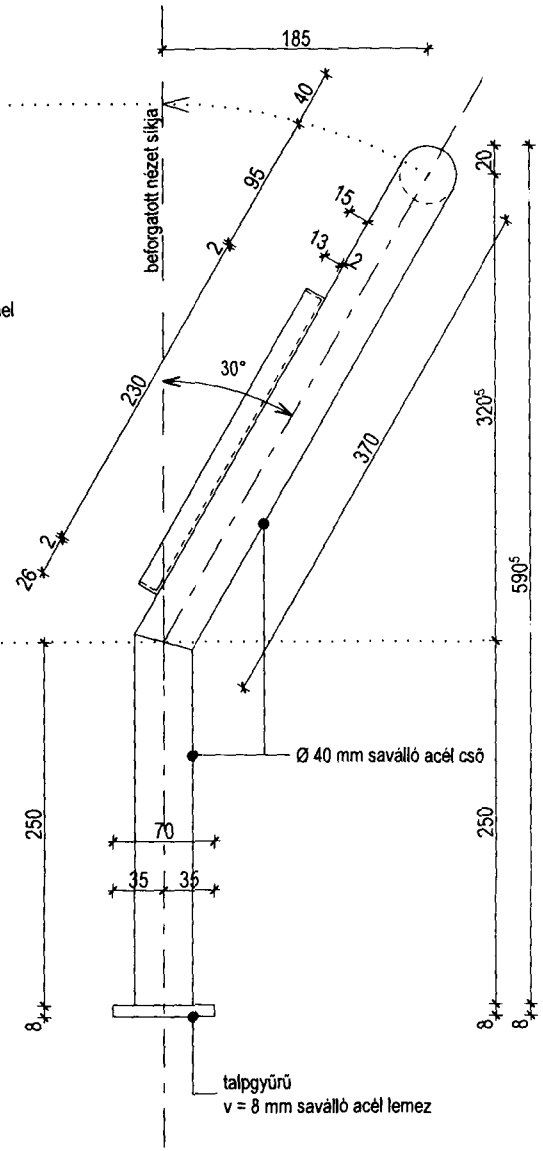
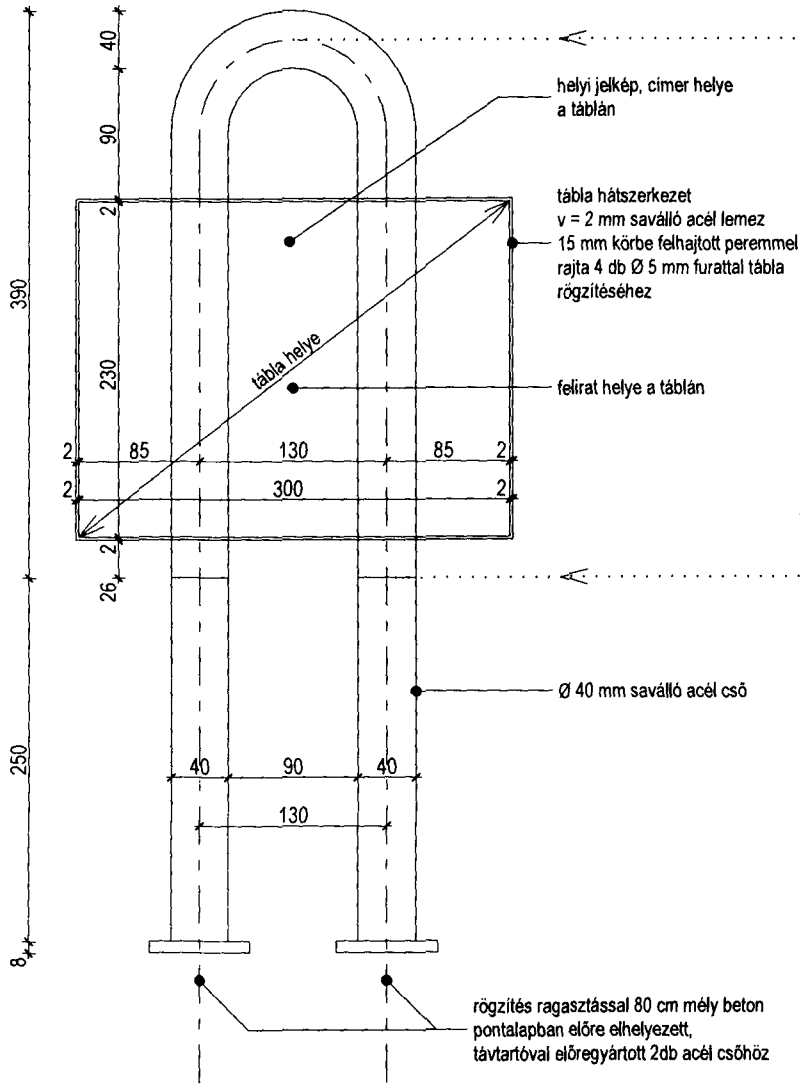
Tisztelt Rákospalotaiak!

Amikor végigmegyünk a fasoron, hajtsunk fejet azon személyiségek és közösségek előtt, akiknek településünk megalakulását, történetének formálását, szellemi, lelki, erkölcsi, intézményi, fizikai növekedését egyaránt köszönhetjük! Az ő teljesítményükre építhetjük a jövőnket, a szívünknek oly kedves Rákospalota folyamatos megújulását!

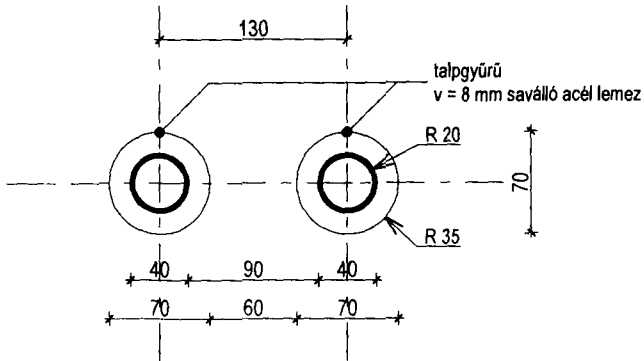
László Tamás
polgármester

beforgatott előnézet

oldalnézet



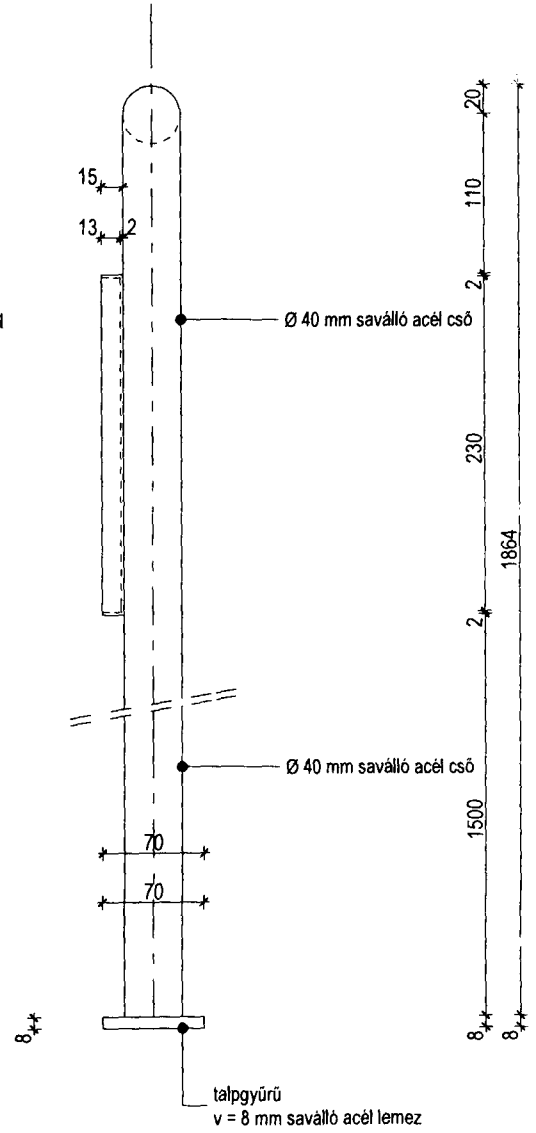
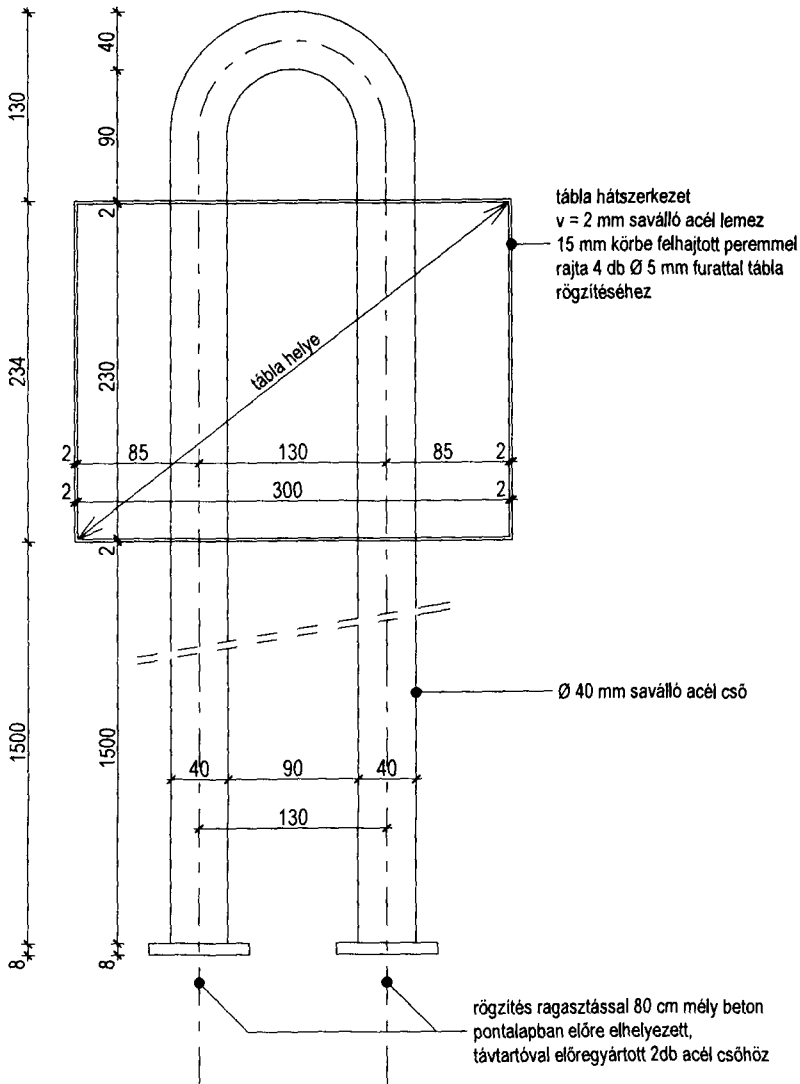
alaprész



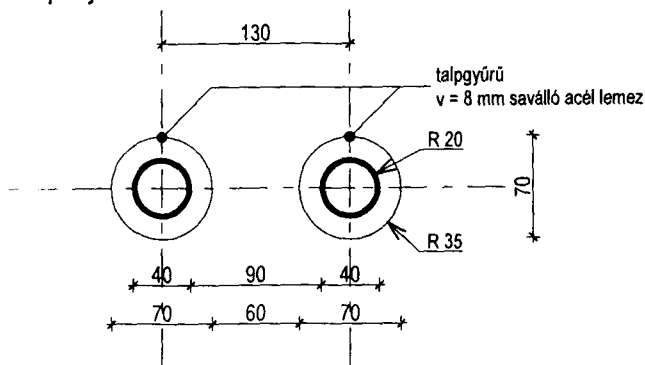
Megjegyzés: a terv nem minősül gyártmánytervnek, a szerkezet kivitelezéséhez nem használható fel!

előlnézet

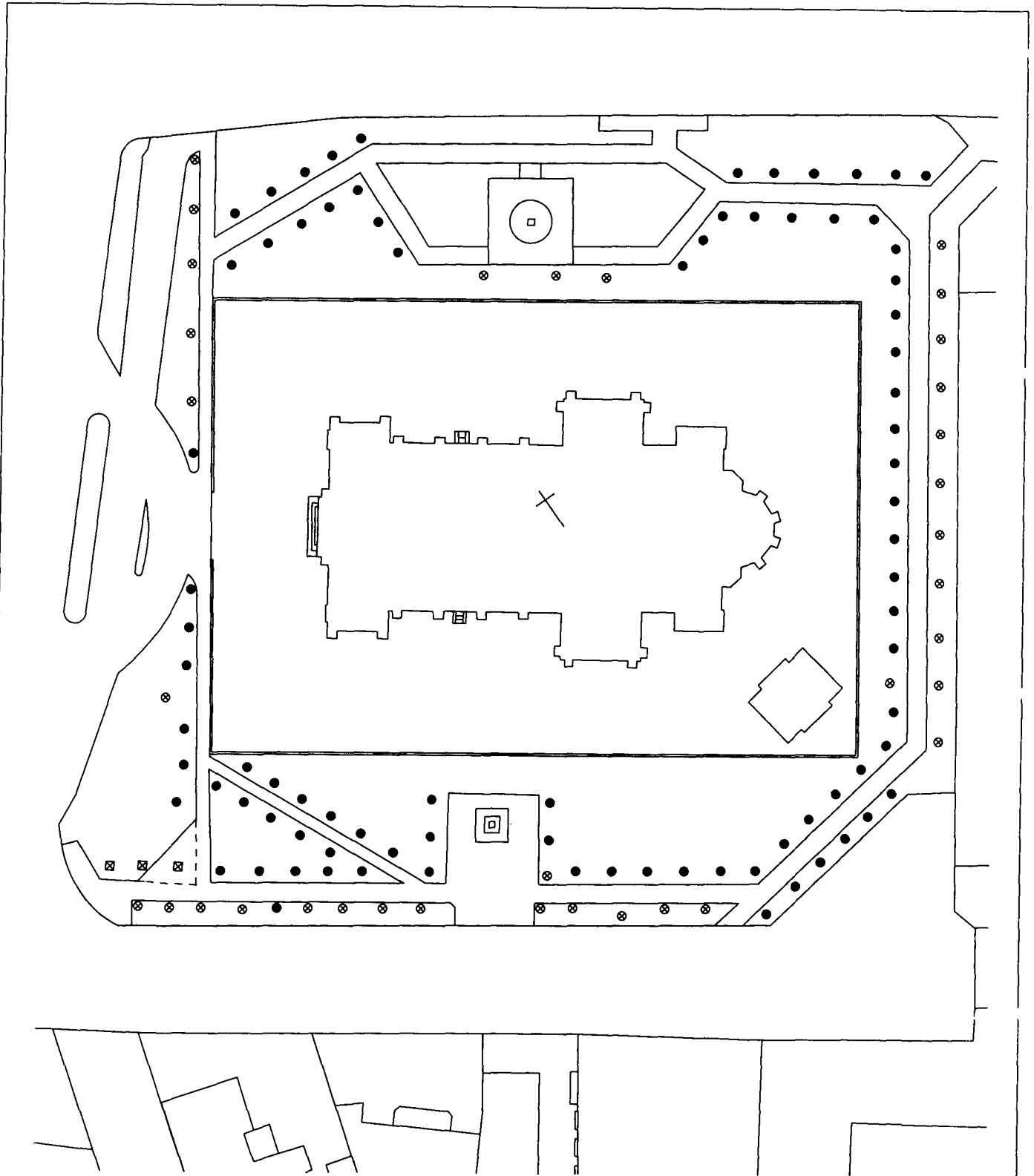
oldalnézet



alaprész



Megjegyzés: a terv nem minősül gyártmánytervnek, a szerkezet kivitelezéséhez nem használható fel!



JELMAGYARÁZAT:

- ⊗ meglévő fa
- újonnan ültetett fa
- ⊠ tervezett fa

