

**BUDAPEST FŐVÁROS XV. KERÜLETI ÖNKORMÁNYZAT  
POLGÁRMESTER**

Ikt. sz.: 1179 - 217 /2013.  
Az ülés száma: 1159 - 15 /2013.  
Az ülés időpontja: 2013. június 26.

Hiv. szám.: 5/ /2013.  
(Témafelelős: Int.felügy. Főoszt)

## **Előterjesztés**

a Rákospalotai Helytörténeti Fasor kialakításáról

### **Tisztelt Képviselő-testület!**

Budapest Főváros XV. kerületi Önkormányzat Képviselő-testülete 2011. november 30-i ülésén az 1051/2011. (XI. 30.) számú határozatával úgy döntött, hogy felkéri a polgármestert, hogy a városrészenkénti helytörténeti fasorok megvalósítása érdekében a Rákospalotai Helytörténeti Gyűjtemény munkatársával készíttessen javaslatot a fasorok fájának névadóira.

A fasorok kialakításával emléket kívánunk állítani olyan személyeknek, akik munkájukkal a kerület, kerületrész szellemi, környezeti fejlődésének meghatározó alakjai voltak, illetve olyanoknak, akik a kerület lakójaként országos hírnévre tettek szert.

A Széchenyi téren, a Magyarok Nagyasszonya Főplébánia Templom körüli parkban létesül a Rákospalotai Helytörténeti Fasor. Ez a helyszín tartalmaz jelentős számú, sokféle fajtából álló, meglévő, megtartandó faállományt.

Ezen túlmenően 2013. május 23-án a Magyarok Világtalálkozója résztvevőinek együttműködésével ültettünk el 84 db vérszilva faegyedet a Széchenyi téren.

Ezekkel együtt összesen 122 db faegyedből állhat jelenlegi állapotában a tervezett Rákospalotai Helytörténeti Fasor, amelynek egyedeit a mellékelt helyszínrajz (1. melléklet) tartalmazza.

A Rákospalotai Helytörténeti Fasor létesítése érdekében eddig megtett lépések:

Kiss Emília a Rákospalotai Helytörténeti Gyűjtemény vezetője állította össze az egyeztető megbeszélések és javaslatok alapján azt a rákospalotai névsort, amely összesen 145 nevet tartalmaz (a felkérést, a felhívás szövegét a 2. melléklet tartalmazza). 2013. június 11-én ezekből választották ki a felkért bizottság megjelent tagjai a 3. mellékletben szereplő végleges névsort, s végül 102 rákospalotai személyre, és 11 szervezetre, továbbá régi, meghatározó rákospalotai családokra tettek végleges javaslatot, akik a kerületrész kulturális, szellemi fejlődésének meghatározói voltak. A Széchenyi teret körbefutó fasornál kerül elhelyezésre egy-egy tábla a 3. melléklet szerint rákospalotai neves személyek, családok, szervezetek nevével, továbbá elhelyezésre kerül egy tábla a Rákospalotai fasort bemutató szöveggel. Az egyeztető ülésről készült emlékeztetők a Polgármesteri Kabinet Társadalmi Kapcsolatok Csoportjánál megtekinthetők.

Az első helytörténeti fasor a Pestújhelyi téren került kialakításra 2012-ben. A 46 faegyedből álló Pestújhelyi Helytörténeti Fasor avatására 2012. november 27-én került sor. Az ott alkalmazott emléktáblákat a XV. ker. Tervtanács véleményezte, ugyanilyen táblákat javasolunk a Rákospalotai Helytörténeti Fasor esetében is alkalmazni (4. és 5. melléklet). A táblák legyártása, helyszínre szállítása és elhelyezése darabonként kb.77.000 – Ft, a közepes

tábla kb. 114.000 – Ft, az információs nagy tábla kb. 192.000 – Ft bruttó összegbe kerül. Az egyeztetések során a véglegesen kialakított javaslat (3. sz. melléklet szerinti névsor) alapján 115 emléktábla - 102 db kisméretű a nevek számára (4. sz. melléklet szerinti), 12 db közepes méretű a civil szervezetek számára és 1 db indító információs nagyméretű emléktábla - kerülne elhelyezésre a Széchenyi téren, melynek összköltsége mindösszesen 9.414.000 – Ft.

A Rákospalotai Helytörténeti Fasort 2013. november 8-én kívánjuk felavatni a Képviselő-testület 77/2013. (II. 20.) sz. határozatának megfelelően, a 2013. évi rendezvénynaptárban feltüntetett időpont szerint. A település képviselő-testülete 1922-ben ezen a napon döntött arról, hogy a várossá válást kezdeményezi, amire végül 1923. június 20-án került sor a belügyminiszter engedélyével.

Tisztelt Képviselő-testület!

Felkérem a Tisztelt Képviselő-testület tagjait, hogy támogassák a Rákospalotai Helytörténeti Fasor létesítését, hagyják jóvá a betervezett névsort, az elhelyezendő táblákat.

A fentiek alapján kérem a Tisztelt Képviselő-testület döntését.

Budapest, 2013. június 12.



László Tamás  
polgármester

1) Témafelelős: Intézményfelügyeleti és Humán Főosztály

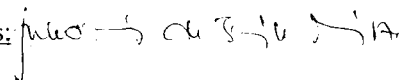
2) Bizottságok:

PJ	SZCST	KKES	TVÉK
X		X	X

3) Mellékletek:

1. Helyszínrajz a Széchenyi térről
2. Felhívás és felkérés a Rákospalotai Helytörténeti Fasor létesítésével kapcsolatban
3. A Rákospalotához kötődő, kiemelkedő személyek emlékét megőrző helytörténeti fasor emléktábláira felkerülők névsora
4. Az emléktáblák tervei
5. A tájékoztató tábla terve

4) Jegyzői láttaozás: 2013. június .....<sup>12</sup>

Aláírás: 

### Határozati javaslatok:

Budapest Főváros XV. kerületi Önkormányzat képviselő-testülete úgy dönt, hogy

- (1) jóváhagyja a Bp. XV. ker. Széchenyi téren a Magyarok Nagyasszonya Főplébánia Templom környezetében létesítendő Rákospalotai Helytörténeti Fasor 3. sz. melléklet szerinti névsorát az 1. melléklet szerinti helyszínrajz szerinti fakiosztáshoz,

**Felelős:** polgármester

**Határidő:** 2013. június 26.

- (2) felkéri a polgármestert készítse el a Széchenyi tésre tervezett Rákospalotai Helytörténeti Fasor tábláinak elhelyezési és környezetalakítási terveit,

**Felelős:** polgármester

**Határidő:** 2013. augusztus 31.

- (3) a Rákospalotai emlékfásor kialakítására, a 102 db kisméretű (4. sz. melléklet szerinti), 12 db közepes méretű és 1 db információs nagyméretű emléktábla gyártására és elhelyezésére 7.412.600, - Ft + áfa, mindösszesen 9.414.000, – Ft-ot biztosít a 2013. évi költségvetés 4.3. mellékletében a 8414031 szakfeladat dologi kiadásai kiemelt előirányzat terhére.

**Felelős:** polgármester

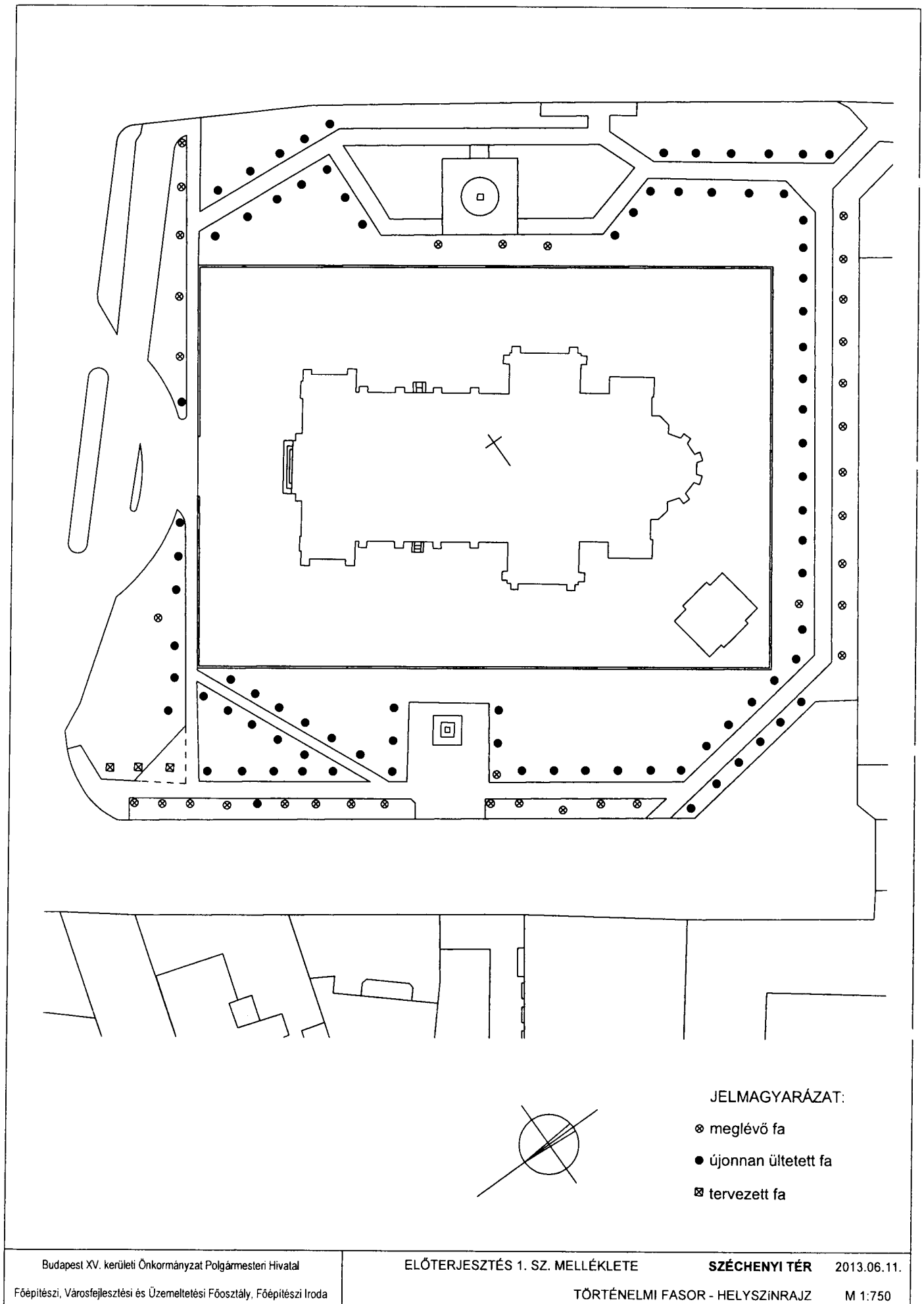
**Határidő:** 2013. augusztus 31.

Jogsabályi hivatkozás:

- 2011.évi CLXXXIX. törvény Magyarország helyi önkormányzatairól 10. § (2) bekezdés
- 12/2013. (III. 13.) önkormányzati rendelet a 2013. évi költségvetésről 7. § (2) bekezdés
- 10/2003. (IV. 1.) önkormányzati rendelet az Önkormányzat közművelődési feladatairól és a helyi közművelődési tevékenység támogatásáról 10. § (2) s) pont

**Az (1)-(2) határozati javaslatok elfogadásához egyszerű szavazattöbbség a (3) határozati javaslat elfogadásához minősített szavazattöbbség szükséges.**





Felhívás helytörténeti emlék-fasor létesítésével kapcsolatban  
2013. április 24. [szerda]

**A Budapest Főváros XV. ker. Önkormányzat Képviselő-testülete 2012. május 30-i ülésén úgy határozott, hogy helytörténeti emlék-fasort létesít a kerület mindhárom városrészében. Olyan személyekre emlékezve, akik az egykori önálló települések, mai kerületrészek szellemi és környezeti fejlődésének meghatározó alakjai voltak, vagy mint kerületi lakosok országos hírnévre tettek szert.**

Tisztelettel kérem a kerület Polgárait, hogy aki szeretne részt venni a **Rákospalotai helytörténeti fasor** összeállításában, legyen szíves **írásbeli javaslatot tenni legfeljebb 50 személyre**, akiknek véleménye szerint emléket kell állítanunk a **rákospalotai emlék-fasorban**. (A fasor jellege folytán kizárólag már nem élő személyek jöhetnek szóba!)

**Kérem, hogy javaslatát legkésőbb 2013. május 6-ig juttassa el részünkre - lehetőség szerint e-mailben.** Elérhetőségeink, illetve további információ kérhető:

„Rákospalotai Múzeum”

Rákospalota Pestújhely és Újpalota Helytörténeti Gyűjteménye

cím: 1158 Budapest, Pestújhelyi út 81.

e-mail: [mail@rakospalotaimuzeum.hu](mailto:mail@rakospalotaimuzeum.hu)

A fasor tárgyában **egyeztető megbeszélést tartunk 2013 május 14-én 17 órakor a Polgármesteri Hivatal Kossuth-termében** (XV., Bocskai u. 1-3., régi épületszárny, I. em.), melyre minden érdeklődőt szeretettel várunk. A végleges névsor megalkotása és a táblák elkészíttetése az Önkormányzat feladata lesz.

Segítő közreműködését előre is köszönöm!

Kiss Emília  
gyűjteményvezető



legyen szíves, vegyen részt a fasor tárgyában rendezett **egyeztető megbeszélésen, melyet 2012. március 25-én 17 órakor tartunk a múzeumban.**

A végleges névsor megalkotása és a táblák elkészítése az Önkormányzat feladata lesz.  
Segítő közreműködését előre is köszönöm!

Budapest, 2013. március 12.

Tisztelettel:

Kiss Emília  
gyűjteményvezető

Melléklet: 1 pld. javaslat-tételi űrlap

**Javaslattevő neve:**

1.	
2.	
3.	
4.	
5.	
6.	
7.	
8.	
9.	
10.	
11.	
12.	
13.	
14.	
15.	
16.	
17.	
18.	
19.	
20.	
21.	
22.	
23.	
24.	
25.	
26.	

27.	
28.	
29.	
30.	
31.	
32.	
33.	
34.	
35.	
36.	
37.	
38.	
39.	
40.	
41.	
42.	
43.	
44.	
45.	
46.	
47.	
48.	
49.	
50.	



**A 2013. június 11-én, kedden a Polgármesteri Hivatal Kossuth termében  
19.00 órától megtartott egyeztetés során kialakult névadók listája a  
Rákospalotai helytörténeti emlék fasorba:**

(A közigazgatás, egyházak, oktatás és helytörténet, egészségügy és állatgyógyászat,  
sport, ipar, és egyéb területeket érintve.)

**Különálló kis emléktáblák:**

1. gróf Károlyi Sándor (1831-1906)
2. (Biharos) Tóth István (1823-1908)
3. T. Varga Antal (1858-1930)
4. Jónás Emil (1867-?)
5. Cserba Elemér (1876-1936)
6. dr. Szócs József (1892-1964)
7. Szócs Áron (1879-1956)
8. Medveczky György főjegyző (1844-?)
9. Szlacsányi Ferenc (1868-1929)
10. dr. Szócs Bertalan (1908-?)
11. Ubrankovits Béla (1860-?)
12. Sándorfi (Steer) Sándor (1882-?)
13. Thuróczy Gyula (?-1916) → (ifj.) Thuróczy Lajossal közös táblára
14. (ifj.) Thuróczy Lajos → Thuróczy Gyulával közös táblára
15. Beller Imre (1845-1895)
16. Chobot Ferenc (1860-1931)
17. Schwarcz Gusztáv (1870-1942)
18. dr. Oetter György (1902- 1957)
19. Kiss István

20. **Ádám László SDB (1892-1977)** → Sándor Istvánnal közös táblára, mely a szalézi rendet is bemutatja
21. **Sándor István SDB** → Ádám Lászlóval közös táblára, mely a szalézi rendet is bemutatja
22. **Horváth Mihály (1809-1878)**
23. **Megyeri János**
24. **id. Benkő István (1854-1920)** → ifj. Benkő Istvánnal közös táblára
25. **ifj. Benkő István (1889-1959)** → id. Benkő Istvánnal közös táblára
26. **Szabó Miklós (1882 - 1959)**
27. **id. Simonfi Sándor (1925 - 1998)**
28. **Kiss Domokos (1952-2007)**
29. **id. dr. Gyökössy Endre (1880-1957)**
30. **Kovácsy Kálmán (1862-1935)**
31. **Bolla Árpád (1931-2006)**
32. **Kökény Elek**
33. **Duschinszky Mihály (1871-1939)**
34. **hutirai Lukácsy Sándor (1815-1880)**
35. **negyedi Szabó Alajos (1818-1904)**
36. **Wágner Manó (1858-1929)**
37. **Wágner Aurél (1894 - ?)**
38. **Hampel Antal (1843-1876)**
39. **Czeglédy (Ceglédi, Ceglédy) Antal (1877-?)**
40. **Benderek István (1885-?)**
41. **Strauch Árpád (1877-1931)**
42. **Székely László (1886-?)**
43. **Plank Szilárd (1881-?)**

44. Cseszka Edit (1935-1991)
45. Ferenczi György (1946-1994)
46. dr. Balogh Istvánné született Szlacsányi Judit (?-2012?)
47. Nádas József (1905-1985)
48. dr. Elekes Gyula
49. dr. Neszt József
50. dr. Matuz Lajos (1903-1968)
51. dr. Ujzászy László (1905-2006)
52. dr. Vass László (1902-?)
53. dr. Cserba Zoltán (1904 - 1958)
54. dr. Kropp Kálmán
55. Duró Lajos (1869-?)
56. Nádas Józsefné sz. Bodrossi Nóra (1910-1993)
57. dr. Jeszenszky Géza (?-1954)
58. Budai II. (Bednarik) László (1928-1983)
59. Szűcs László
60. Szekeres Pál (1905-1973)
61. Babits Mihály (1883-1941)
62. Harsányi Kálmán (1876-1929)
63. Passuth László (1900-1979)
64. Nádaskay Lajos (1816-1876)
65. László György
66. Szabó Loránd (1899-1935)
67. Csaba Rezső
68. Heintz Béla
69. Roch János

- 70. Kirchmayer Károly (1923-2007)**
- 71. Kocsis András (1905-1976)**
- 72. Barcza Lajos (1871-?)**
- 73. Perlmutter Izsák (1866-1932)**
- 74. Madarász Adeline (1871-1962)**
- 75. Kertész József (1905-?)**
- 76. Turmayer Sándor (1879-1953)**
- 77. Reményi Ede (?-1891)**
- 78. Ádám Jenő (1896-1982)**
- 79. Bojtor Imre (?-1999)**
- 80. Fodor János (1906-1973)**
- 81. Bodrossy Félix (1920-1983)**
- 82. Sipeki Levente (1937-1985)**
- 83. Turay (Thurmayer) Ida (1907-1997)**
- 84. Liva József (1876-?)**
- 85. Szlezák Rafael**
- 86. Ország Sándor és Fia Orgonagyára**
- 87. Dozzi József**
- 88. Hutter József**
- 89. Szarka Ferenc (1868-?)**
- 90. Feith Gábor (1863-?)**
- 91. Landstoff György (1866-?)**
- 92. Komáromi László**
- 93. Spreiczner József (1870-?)**
- 94. Löffler Ferenc**

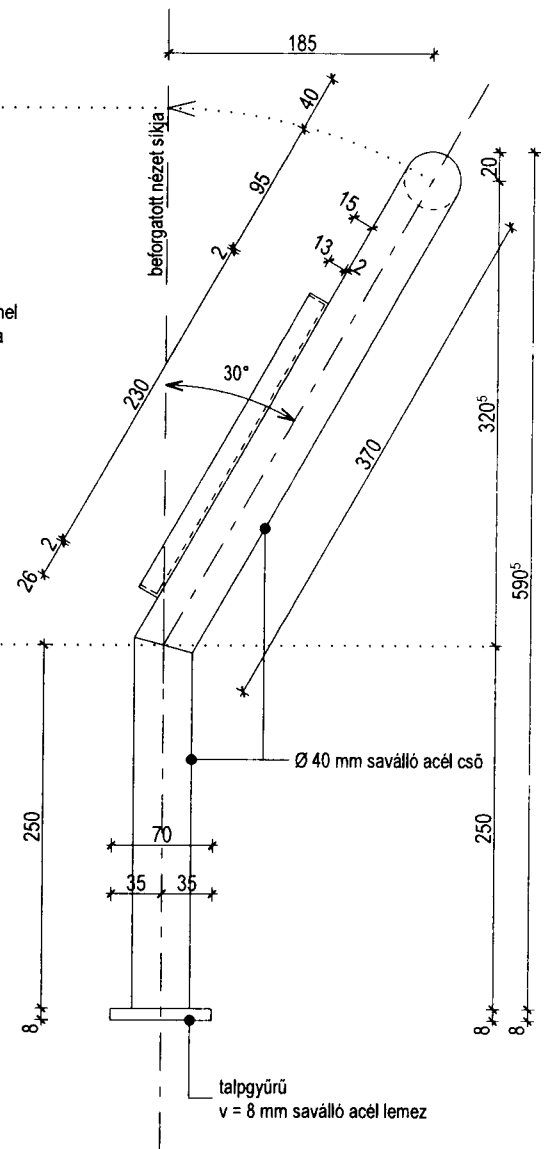
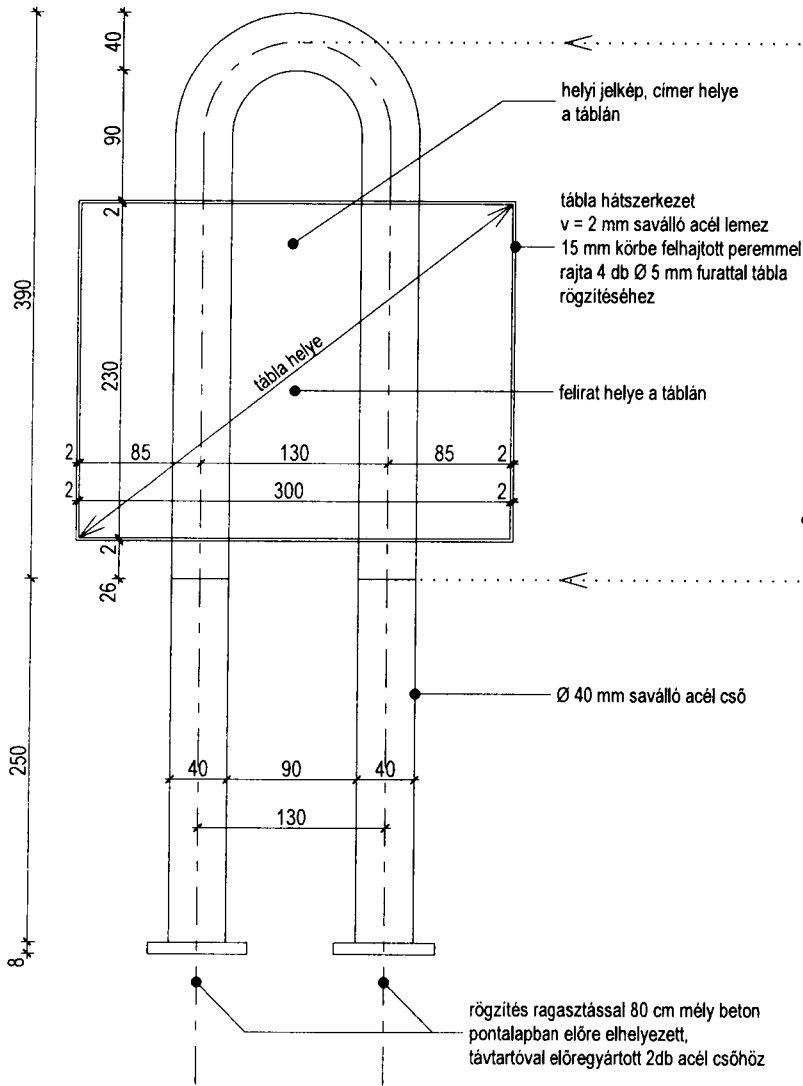
- 95. Lutherán László**
- 96. Brunovszky József (1909-1978)**
- 97. P. Varga Vince**
- 98. Nagy József Attila - Joczsek (?-1956)**
- 99. id. dr. Borbély Endre (1913-2000)**
- 100. Cselótei László (1925-2012)**
- 101. Varga Ferenc (1835-1908)**
- 102. Nádaskay Béla (1848-1933)**

**Nagy táblák:**

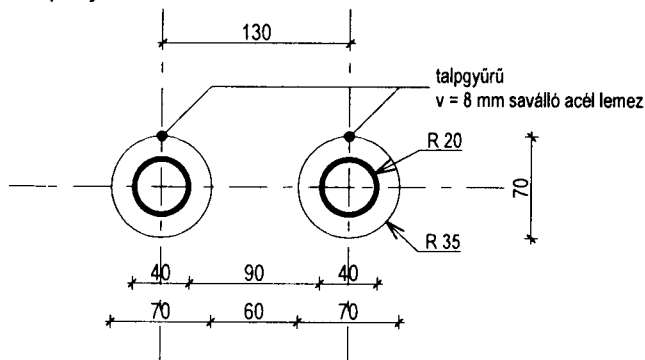
- 1. Bevezető tábló - előszó**
- 2. XVIII. századi – máig élő – rákospalotai családok**
- 3. Rákospalotai Polgári Kör**
- 4. Rákospalotai Múzeum**
- 5. Rákospalotai Ipartestület**
- 6. Szent István Bélyeggyűjtő Kör**
- 7. Tavasz Kórus**
- 8. Rákospalotai Gazdakör**
- 9. Szilas Néptáncgyűttes**
- 10. REAC**
- 11. MÁV Testvériség SE**
- 12. Rákospalotai Casino**
- 13. Élsportolók közös tablón**

beforgatott előlnézet

oldalnézet



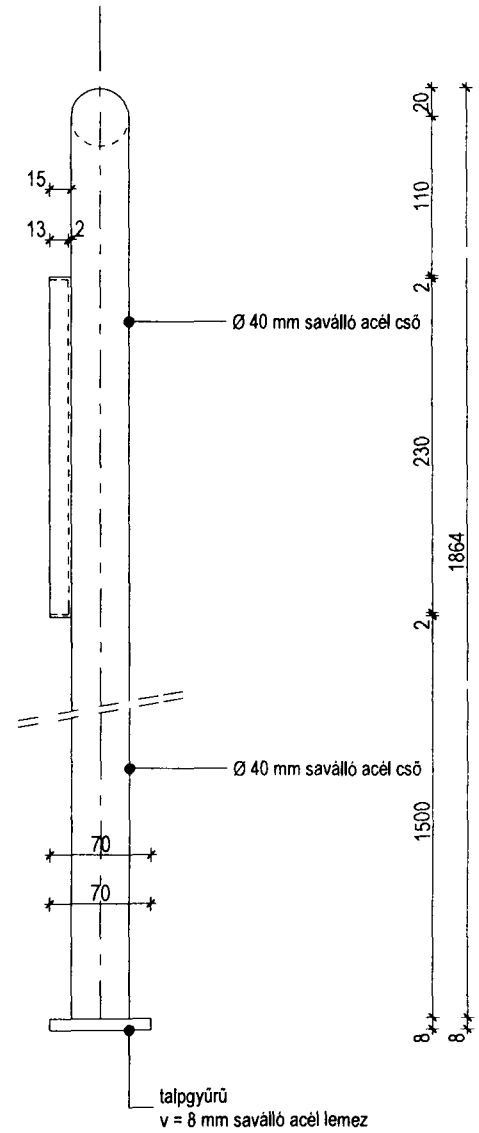
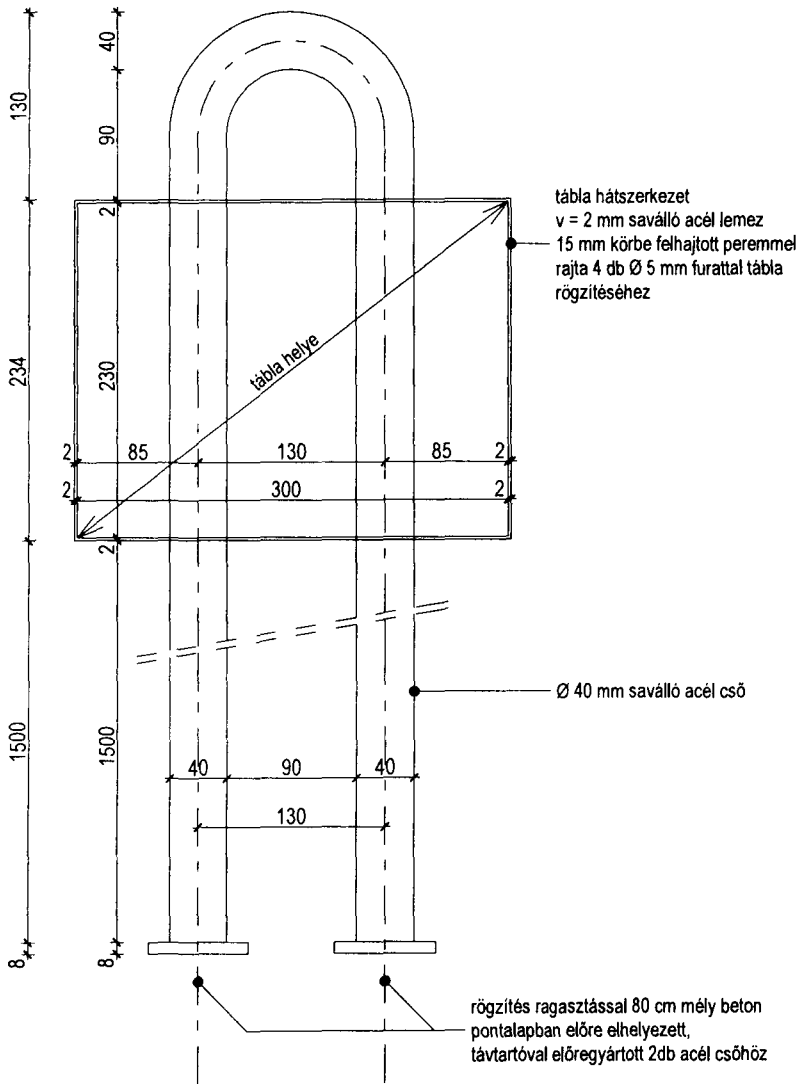
alaprész



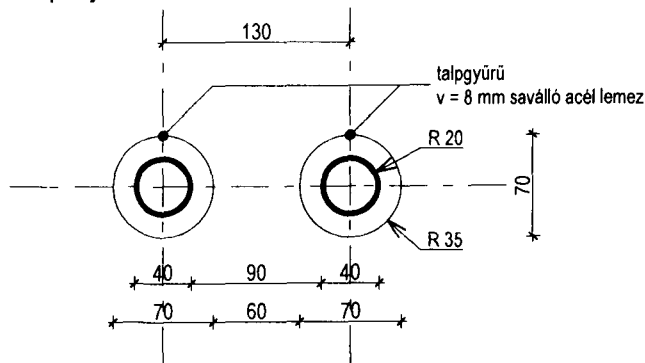
Megjegyzés a terv nem minősül gyártmánytervnek, a szerkezet kivitelezéséhez nem használható fel!

előlnézet

oldalnézet



alaprész



Megjegyzés: a terv nem minősül gyártmánytervnek, a szerkezet kivitelezéséhez nem használható fel!