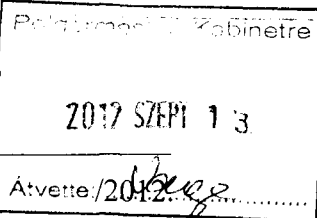


BUDAPEST FŐVÁROS XV. KERÜLETI ÖNKORMÁNYZAT
POLGÁRMESTER



Ikt. sz.: 117 - 300 /2012.

Hiv. szám.:

Az ülés száma: 16 - 23 /2012.

Az ülés időpontja: 2012. szeptember 26.

ELŐTERJESZTÉS
a pestújhelyi helytörténeti fasor terveiről és kivitelezéséről

Tisztelt Képviselő-testület!

A Budapest Főváros XV. kerületi Önkormányzat Képviselő-testülete az 1051/2011. (XI. 30.) számú határozatával úgy döntött, hogy Pestújhelyen létre kíván hozni egy helytörténeti fasort. A helytörténeti fasor létrehozásának célja a Pestújhelyen élők identitásának erősítése. Ennek érdekében a helytörténeti fasorban a képviselő-testület 451/2012. (V. 30.) ök. számú határozata alapján 38 személynek (Pestújhely nagyjai) állít emléket. A személyekre az említett határozat alapján egy legalább 3 tagú bizottság tesz javaslatot.

2012. augusztus 22-én a Csokonai Művelődési Központ – Rákospalota, Pestújhely és Újpalota Helytörténeti Gyűjtemény épületében pestújhelyi lokálpatrióták és civil szervezetek képviselői az 1. számú mellékletben szereplő névsort állították össze. (A javasolt személyek adatain hiányoznak évszámok, amelynek összegyűjtése a Helytörténeti Gyűjtemény feladata, és a kivitelezés megkezdéséig el kell végeznie.) A bizottság a képviselő-testület határozatában foglalt 38 helyett 46 személyt talált méltónak arra, hogy az emléket állítsanak tiszteletükre.

Az emlékhely kialakítása

A látogatót a helytörténeti fasor elején a Pestújhely múltját bemutató tábla fogadja, melynek szövege a 2. számú mellékletben olvasható. A Pestújhelyi teret körbefutó fasornál kerül elhelyezésre egy-egy tábla, minden táblán egy személy neve, foglalkozása szerepel. A tervek szerint a helytörténeti fasor a 48-as Emlékműtől indul, ahol a kerület alapítóinak, honatyáinak - Dr. Bezilla Nándor, Dr. Szücs (Frankl) István, Dr. Gerecze Péter és a kerület leghíresebb szülöttje, Dr. Antall József - táblái fogadják a látogatót.

2012. augusztus 23-án a Budapest Főváros XV. kerületi Önkormányzat Tervtanácsához két terv került benyújtásra, amelyek közül a Tervtanács a 3. számú mellékletben látható verziót támogatja kisebb módosításokkal a 90/2012. számú véleménye alapján (4. számú melléklet). A táblák végleges terve a Tervtanács véleménye alapján készült el, amely kisméretű címeres névtábla rozsdamentes acélvázon, zománcozott acéltábla, szöveggel és a kerület címerével (5. számú melléklet).

Az emlékhely költségei

A 46 db emléktábla előállítását, valamint kihelyezési költségeit a TERC Kft. által kibocsátott normagyűjtemény alapján a következő:

Munkálatok megnevezése	Bruttó költség/db (Ft)
Lakatos szerkezet elkészítése, zománcozás	64 770
Díszburkolat készítése (1,6 nm)	26 200
Emléktábla elhelyezése betonkehelybe	6 000
Költségek összesen /db emléktábla:	96 970
<i>Költségek összesen (46 db emléktábla):</i>	<i>4 460 620</i>

Az elhelyezett emléktáblák egységes arculatának megtervezésére és kivitelezésére a képviselő-testület 1053/2011. (XI. 30.) ök. határozata alapján a 8. számú költségvetési

módosításban 3. 000 eFt-ot (bruttó) biztosít az OMIS Iroda 8411921 szakfeladatán. A költségek fennmaradó része - 1.470 eFt (bruttó) a költségvetés egyéb tervek előirányzatából, átcsoportosítással biztosítható.

Az emlékhely átadása

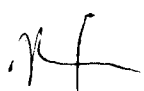
1909. október 27-én a belügyminiszteri határozat értelmében a településrész engedélyt kapott az önálló közösséggé válásra. A jogerőre emelkedés 30 napos határidejének lejárta után létrejött az önálló Pestújhely. Ennek az eseménynek az évfordulóján, 2012. november 27-én kerül sor az emlékhely ünnepélyes átadására.

Kérem a tisztelt Képviselő – testületet tárgyalja meg az előterjesztést.

Budapest, 2012. szeptember 11.



László Tamás
polgármester

1) Témafelelős: OMIS Iroda 

2) Egyeztetésre megküldve:

3) Bizottságok:

KKES

PJ

SZCST

TVÉK

X

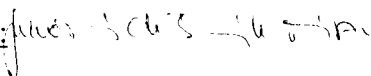
X

X

4) Melléklet:

1. Pestújhelyi helytörténeti fasor és sétány - Javaslat a pestújhelyi fasor névadóinak névsora
2. Fasor bevezető szöveg - Helytörténeti emlék-fasor Pestújhelyen
3. A Tervtanács által véleményezett tábla
4. A Bp. XV. ker. Önkormányzat Tervtanácsának 90/2012. sz. véleménye
5. Történelmi fasor – névtábla tartószerkezet

5) Jegyzői láttamozás: 2012. szeptember 12

Aláírás: 

6) Meghívandók:

7) Az előterjesztést kapják:

Határozati javaslat:

Budapest Főváros XV. kerületi Önkormányzat képviselő-testülete úgy dönt, hogy

- (1) az 1. melléklet szerinti tartalommal jóváhagyja a Pestújhelyhez kötődő, kiemelkedő személyek emlékét megőrző helytörténeti fasor tábláira felkerülő névsorát.

Felelős: polgármester

Határidő: 2012. szeptember 26.

Az elfogadásához egyszerű szavazattöbbség szükséges.

- (2) jóváhagyja a Pestújhely múltját bemutató tábla szövegét a 2. számú melléklet szerinti tartalommal.

Felelős: polgármester

Határidő: 2012. szeptember 26.

- (3) jóváhagyja a tervtanács véleménye alapján készült, az 5. számú melléklet szerinti emléktábla tervet.

Felelős: polgármester

Határidő: 2012. szeptember 26.

- (4) jóváhagyja a településrész alapítási dátumához kötődően 2012. november 27-én a fasor ünnepélyes átadását.

Felelős: polgármester

Határidő: 2012. november 27.

- (5) az emléktáblák előállítási, valamint kihelyezési költségei fennmaradó részének biztosításához az egyéb tervek előirányzatából (szakfeladat: 8414031-101) bruttó 1.470 eFt összeget az egyéb dologi kiadásokhoz (szakfeladat: 8411921-109) átcsoportosít.

Felelős: polgármester

Határidő: 2012. szeptember 26.

Az 1-4. határozati javaslatok elfogadásához egyszerű, az 5. határozati javaslat elfogadásához minősített szavazattöbbség szükséges.

Jogszabályi hivatkozás: 1990. évi LXV. törvény a helyi önkormányzatokról 1. § (4) bek.

Rf C

Pestújhelyi helytörténeti fasor és sétány

Javaslat a pestújhelyi fasor névadóinak névsora

- 1) **dr. Bezsilla Nándor** (1868-1917)
Ügyvéd. Széchenyi-telep első parcellázója, telektulajdonos
- 2) **dr. Szücs (Frankl) István, a „Méltóságos”** (1868 – 1953)
Helyettes államtitkár, országgyűlési képviselő. Telektulajdonos, iskolaalapító és templomépítő
- 3) **dr. Gerecze Péter** (1856 – 1914)
Régész, művészettörténész, tanár. Telektulajdonos, Pestújhely önállóvá válásának egyik kezdeményezője
- 4) **id. dr. Antall József** (1896-1974)
Jogász. 1939-ben menekültügyi kormánybiztos, 1945-ben újjáépítési miniszter
- 5) **dr. Antall József** (1932 -1993)
A független Magyarország első miniszterelnöke. 15 éves koráig élt Pestújhelyen
- 6) **Márkus Gyula** (?-?)
Pestújhely első bírója 1910-1915 között
- 7) **Landstoff Nándor** (1876-1935)
Asztalosmester, a község alapításától haláláig képviselőtestületi tag. Kétszer is bírója a településnek
- 8) **Piszter János** (?-?)
Pestújhely első főjegyzője 1910-1918 között. A második világháború előtt és alatt a PSC alelnöke
- 9) **dr. Rakssányi Elemér** (1874 – 1954)
1912-től adóügyi jegyző, 1920-1934 között főjegyző. Lapszerkesztő. Evangélikus presbiter
- 10) **dr. Szlatényi Ernő** (1887-1951)
Pestújhely utolsó főjegyzője 1935-1945 között
- 11) **Ferenczy Vilmos** (1876 - 1962)
Közgyám, képviselőtestületi tag. A Pestújhelyi Hitel-szövetkezet elnöke 1923-1949 között
- 12) **dr. Bors Emil** (1846 – 1918)
Jogászprofesszor. Villáját 1910-ben átengedte a szerveződő katolikus gyülekezetnek, kápolna céljaira

- 13) **Bezsilla László, a „Lepkekirály”** (1903-1983)
Bezsilla Nándor idősebbik fia, világhírű entomológus. Több új fajt is felfedezett
- 14) **Mácsay Károly** (?-?)
Volt rákospalotai káplán, Pestújhely első plébánosa 1911-1913 között
- 15) **Vedres Béla** (1884 - 1937)
Pestújhely plébánosa 1913 és 1937 között. Templómépítő, a polgári fiúiskola és a felsőkereskedelmi iskola megszervezője
- 16) **Tóth József** (?-?)
Pestújhely plébánosa 1945-1958 között. A Keresztelő Szent János templom háború utáni újjáépítése az ő nevéhez fűződik
- 17) **Asztalos Lajos** (?-?)
Főpostamester. A református egyházközség első gondnoka, a gyülekezet megszervezője
- 18) **Biberauer Richárd** (?-?)
A református gyülekezet első lelkipásztora 1913-1915 között. Később a Bethesda kórház igazgatója
- 19) **Hézsér Zoltán** (?-?)
A református gyülekezet lelkipásztora 1952 - 1985 között. Lelkészsége alatt vált Újpalota is az egyházközség részévé
- 20) **Komjáthy Béla** (?-?)
A pestújhelyi evangélikus gyülekezet lelkésze 1928 - 1945 között. A templómépítő
- 21) **Ziegenhein Henrik** (1870 k. - 1927)
Épületasztalos. A Munkásképzőkör irányítója. Evangélikus presbiter. Az I. világháború alatt saját házában népkönyvtár tart fenn
- 22) **Wick Fülöp** (?-?)
A baptista gyülekezet egyik megszervezője, később első presbiter
- 23) **dr. Duschinszky Jenő** (?-?) és **dr Duschinszky Ármin** (?-?)
Rákospalotai rabbik, ők látták el a pestújhelyi zsidó hitközség gondozását
- 24) **Németi Elemér** (?-?)
Nyomdatulajdonos, lapszerkesztő, helytörténet-író. A megalakuló izraelita hitközségnek egyik szervezője
- 25) **Halmai Károly** (1883 – 1931)
Tanító, a polgári iskola első igazgatója 1906-1928 között
- 26) **Deák Sándor** (?-?)
Iskolaigazgató a Pestújhelyi úti iskolában, mely a polgári iskola utódja

- 27) **Pallay Sándor** (?-?)
Festőművész, tanár.
- 28) **Mészáros Vincéné** (1912 - 2000)
Mese- és bábdarab-író, óvodapedagógus. Az óvodai bábjáték meghonosítója
- 29) **dr. Stumpf Sándor** (1884 – 1948)
Püspöki kamarás. A Felsőkereskedelmi Fiú-középiskola igazgatója
- 30) **dr. Weszter Sándor** (?- 1934)
Községi orvos (1910-től) és közgyám. Evangélikus presbiter. A Pestújhelyi Közlöny szerkesztője
- 31) **dr. Lövey József** (1900 - 1976)
Községi orvos. 1922-től dolgozott Pestújhelyen.
- 32) **dr. Szentirmay József** (1907-1980)
Orvos, gyermekgyógyász. 1912 óta élt itt, 1934-1979 között gyógyított Pestújhelyen
- 33) **dr. Niedermann Gyula** (? -?)
Ideggyógyász. A pestújhelyi szanatórium, később munkáskórház (ma: Észak-Pesti Kórház) alapítója.
- 34) **Kaczián Sándor** (1872 - 1936)
Gyógyszerész, 1914-ben nyitotta meg az Apolló patikát, a piac közelében. Képviselőtestületi tag.
- 35) **Bátki József** (1877-1948)
Festőművész. Közel fél évszázadig élt Pestújhelyen, számos művével gazdagította a község intézményeit
- 36) **Zajti Ferenc** (1886 - 1961)
Festőművész, református presbiter. 1926-1946 között a Fővárosi Könyvtár keleti gyűjteményének vezetője
- 37) **Toporasevits Uros** (1869 - ?)
Épület- és díszmű üvegező. Képviselő, pénztárosa és vezetőségi tagja a helyi ipartestületnek. Róth Miksa műhelyében munkavezető. Munkái az ország számos templomát, középületét díszítik.
- 38) **Singer Antal** (?-?)
Szobrászművész, rajztanár. Az első képviselőtestület tagja. A polgári iskola épületének tervezője
- 39) **Báthory Kornél** (?-?)
Építőmester, községi építési szakértő, sok helyi épület tervezője és kivitelezője. A Pestújhelyi Általános Ipartestület újjászervezője, majd elnöke

- 40) **A Krausz fivérek** (?-?)
A Pestújhelyi Sport Club alapítói
- 41) **Báder Dezső** (1900 -?)
A képviselőtestület tagja, több ciklusban megválasztott esküdt. A Pestújhelyi Sport Club szervezője, mecénása.
- 42) **Dalnoki Jenő** (1932 - 2006)
Válogatott futballista, Pestújhelyről indult, majd az FTC játékosa lett, a csapat örökös bajnoka
- 43) **Hajdú Márton** (1875 - 1940)
Vendéglős. Képviselőtestületi tag. Közéleti személyiség, vendéglőjében táncterem és strandfürdő is működött
- 44) **Kolb József** (1878 - 1955)
Csemegeüzlet-tulajdonos. Képviselőtestületi tag. A Pestújhelyi Fűszer és Élelmiszer Kereskedők Egyesületének elnöke
- 45) **Oprics Mihály** (?-?)
Egyike a legrégebbi pestújhelyi polgároknak, fűszerüzlete a legrégebbi üzlet. Később vendéglőt is nyitott. Képviselőtestületi tag
- 46) **Orem Mihály** (?-?)
Mozi tulajdonos

Fasor bevezető szöveg

Helytörténeti emlék-fasor Pestújhelyen

Aki fát ültet, a jövőre gondol... A frissen ültetett fa csak értő ápolás mellett, idővel, az utódok számára hozza meg majd termését. Nincs ez másképp a történelemben sem: az elődök munkája nyomán született, épült a mai közösség. Emlékezzünk rájuk tisztelettel!

A pestújhelyi fasor 46 fából áll, melyek mindegyikéhez egy-egy korábban itt élt-, vagy ide kötődő polgár emlékét megörökítő táblát helyeztünk el. Olyan személyekre emlékezzünk, akik az egykori nagyközség-, a mai kerületrészt szellemi és környezeti fejlődésének meghatározó alakjai voltak.

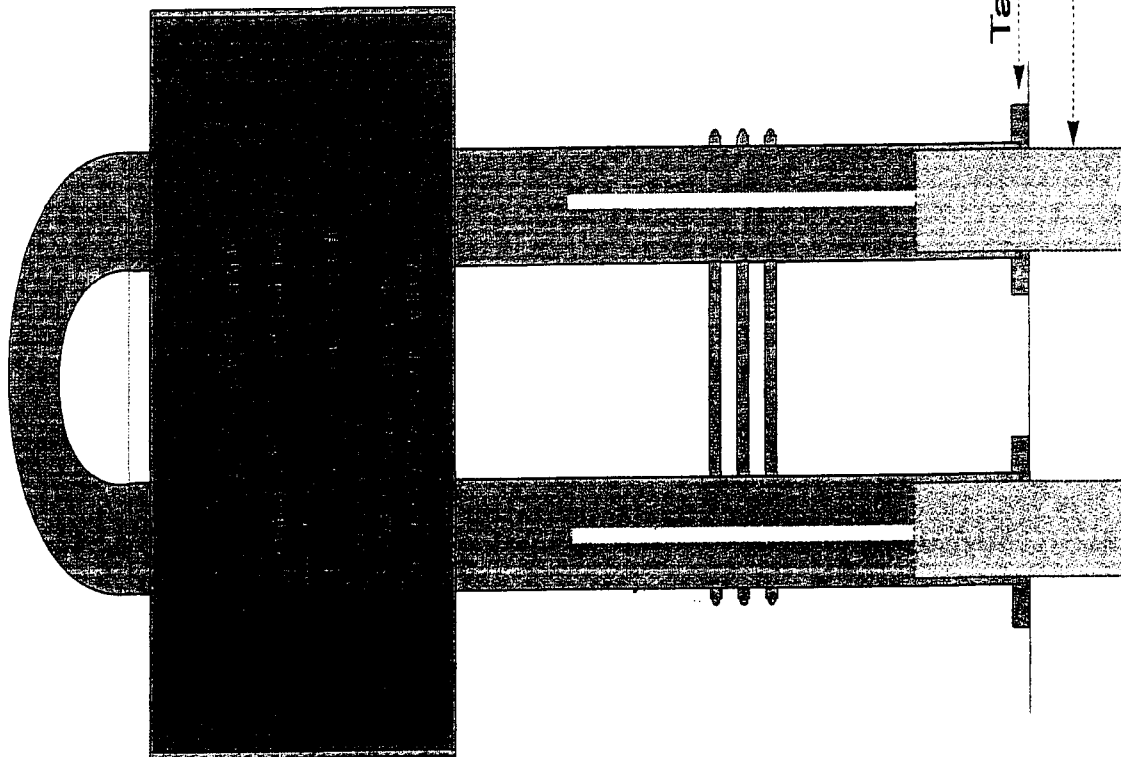
A település történetének gyökerei 1896-1897-re nyúlnak vissza. Az első betelepülők között már olvashatjuk a névsorban olyan családok neveit is, akik a későbbiekben fontos szerepet tölthettek be a település életében. A Széchenyi-telep néven emlegetett Pestújhely 1910-ben szakadt el Rákospalotától, önálló nagyközség lett. A fasor fáinak egy része a község közigazgatásában munkálkodóknak állít emléket.

Emléket állítunk az egykor itt működő nevelőknek is: az iskolák és az egyházak azon képviselőinek, akiknek a tevékenysége révén a közösség külső és belső értékekkel egyformán gazdagodott.

A közélet fontos szereplői mellett azokra a pestújhelyi polgárokra is emlékezzünk, akik a helyi társadalom intézményes keretein túl, a hajdani pezsgő társadalmi élet szervezésében részt vettek – s ők voltak azok is, akik a nagy történelmi krízisek időszakában megsegítették rászoruló embertársaikat.

Nem feledkezhetünk meg az itt élt művészekről sem, akiknek önzetlen keze munkája sok műalkotással gyarapította a település köz- és magánépületeit.

A nagyközség története a 20. század közepén véget ér, 1950. január 1-jével elvesztette közigazgatási önállóságát, Nagy-Budapesthez csatolták. Pestújhely ma Rákospalotával és Újpalotával együtt alkotja Budapest Főváros XV. kerületét.



Talpgyűrű, esztergált rozsdamentes

Fogadócső, horganyzott acél



A Bp. XV. ker. Önkormányzat Tervtanácsának 90/2012. sz. véleménye

Az ülés időpontja: 2012. 08. 23.

Tárgy:

Bp. XV. ker. Pestújhelyi tér hrsz.: (82089) helytörténeti fasor emléktábláinak véleményezése

Ajánlás:

A Tervtanács az emléktábla tervezett a.) verzióját a megfogalmazott módosításokkal **megvalósításra ajánlja.**

Szavazás:

5 igen

0 nem

0 tartózkodik

Indoklás:

Pestújhely 1909-ben szakadt el Rákospalotától, attól kezdve önálló településrészként működött, fejlődött. Az idők során önálló hagyományai lettek és „körbezártsága” következtében jelentős közösségi élet és összetartás alakult ki az ittlakók körében. A közösségnek mindig voltak olyan napi szereplői, akik ezt a közösségi összetartozást erősítették, összefogták a helyieket. A helytörténeti fasor nekik és Pestújhely alapítóinak kíván emléket állítani, ezzel a napjainkban itt élők identitástudatát erősíteni.

Az emléktáblák Pestújhely szívében található térnél körbefutó fasoránál kerülnének elhelyezésre.

A Tervtanács a tábla kialakításának két verzióját véleményezte.

A b.) variációként bemutatott beton anyagú, alacsony, tömörszerű tartóelemen ragasztva elhelyezendő műanyag tábla sem anyagában, sem jellegében, megjelenésében nem ad időtálló megoldást, igénytelenséget sugall, ebben a formájában nem támogatható megvalósítása.

Az a.) variációként bemutatott fém cső tartószerkezetű, zománcozott táblafelülettel ellátott emléktábla jellegében, anyagminőségében megfelelően szolgálja azt a célt, hogy a téren a meglévő fasor mellé helyezve jelsort képezzen. Az igényes anyag és forma kialakítás képes méltó emléket állítani Pestújhely alapítóinak, valamint a század elejére visszanyúló múltú településrész mindennapjaiban jelentős közösségi szerepet ellátó személyeknek.

A tér jelenlegi karakterét, növényborítottságát, arányait megvizsgálva az alábbi módosításokat tartja szükségesnek a Tervtanács a bemutatott táblával kapcsolatban a kedvezőbb környezetbe illeszkedés érdekében:

- A föld felszíne fölött, a látható elemek esetében az arányok finomítandók. A tábla zárt cső tartószerkezetének íves lezáródása megfelelő méretű. A ferde, felső szakaszán a tábla úgy helyezendő el, hogy annak felső széle az íves záródás belső átmérőjének (9 cm) megfelelő távolságra kerüljön a záródáshoz képest.
- A függőleges csőszakasz hossza a töréspontig 25 cm magasságú, a töréspont fölött 40 cm hosszú legyen. E változás következtében a vízszintes összekötő rúdsor szükségtelen, elhagyandó.

- A tábla magassága a fenti méretváltozások következtében csökken, ezért a töréspont fölötti rész dőlésszögének arányos módosítása szükséges, a tábla olvashatósága érdekében.
- A föld alatti szerkezethez való csatlakozás talplemez helyett talpgyűrűvel oldandó meg.
- A föld alatti, betontömbből és abból kiálló talpcsőből álló tartószerkezet a rongálás, ellopás lehetőségének csökkentése érdekében előregyártva kerüljön kialakításra és a tábla föld feletti csőszerkezete a talpcsőhöz ragasztott technológiával kerüljön rögzítésre.
- A táblán javasolt a feliraton kívül helyi jelkép, címer szerepeltetése.

A tábla a.) vezrióját a fenti módosítások átvezetése esetén javasolja megvalósításra a Tervtanács.

Megjegyzés: A tervdokumentáció véleményezése a településrendezési és az építészeti-műszaki tervtanácsokról szóló 252/2006. (XII. 7.) Korm. Rendelet 15.§ (2) bekezdés valamint a 28/2010.(XII.22.) önkormányzati rendelet 3.§ előírása szerint történt.

Budapest, 2012. augusztus 23.

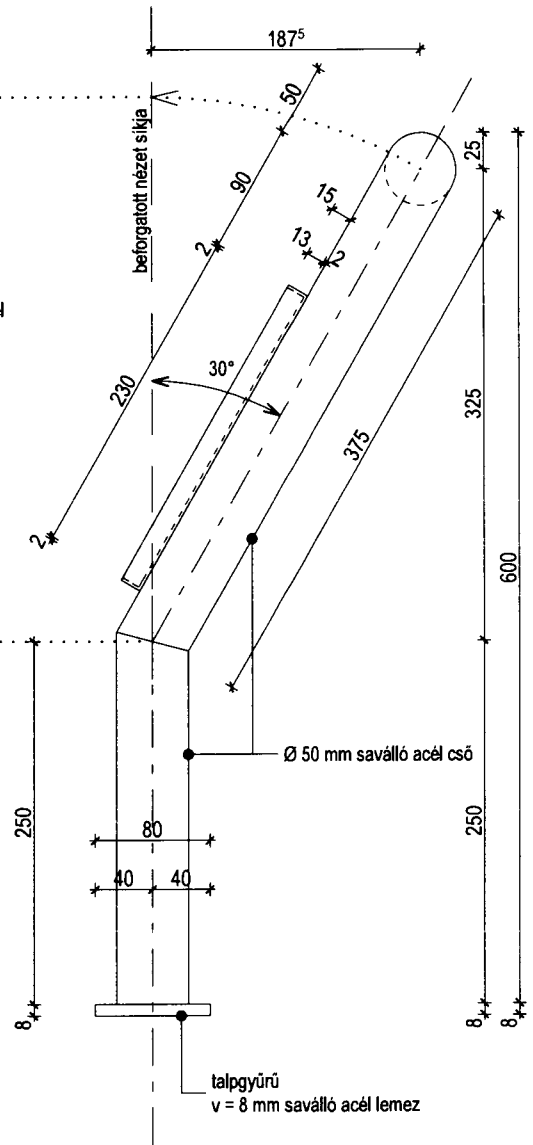
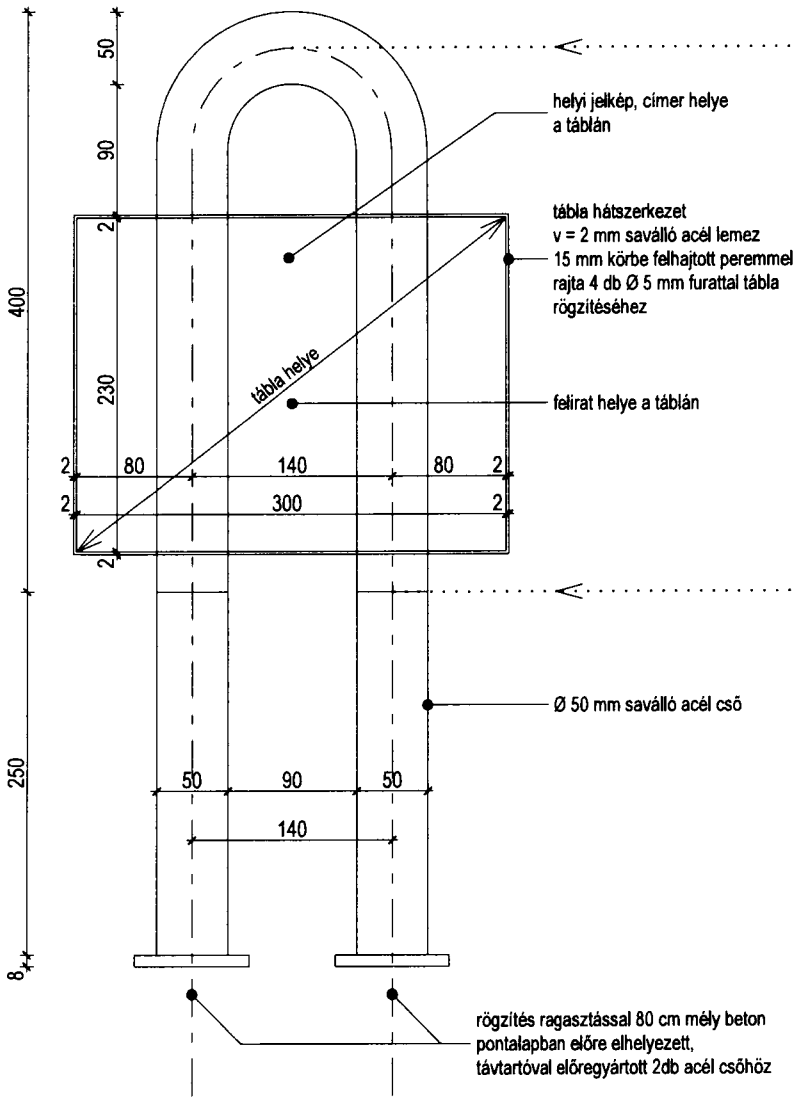
Sipos Gábor
a tervtanács elnöke

Kapják:

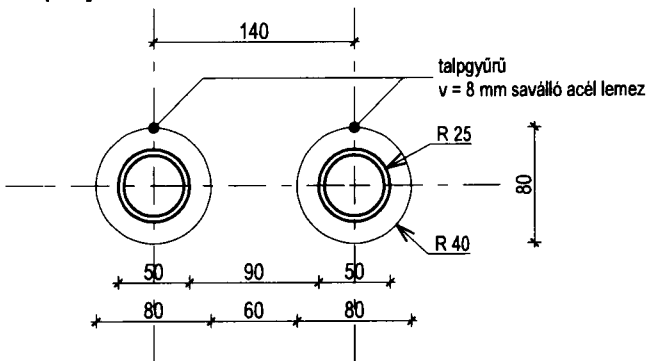
Építettő – képv.: Polgármester
dr. Novák Ágnes alpolgármester
Hatósági Iroda – Építéshatósági csoport
Irártár

beforgatott előlnézet

oldalnézet



alaprész



Megjegyzés: a terv nem minősül gyártmánytervnek, a szerkezet kivitelezéséhez nem használható fel!